

Bisagra de acero inoxidable

Descripción del artículo/Imágenes del producto



Descripción

Material:

Caballote y centro de acero inoxidable 1.4401.
Eje y arandela de seguridad de acero inoxidable 1.4305.

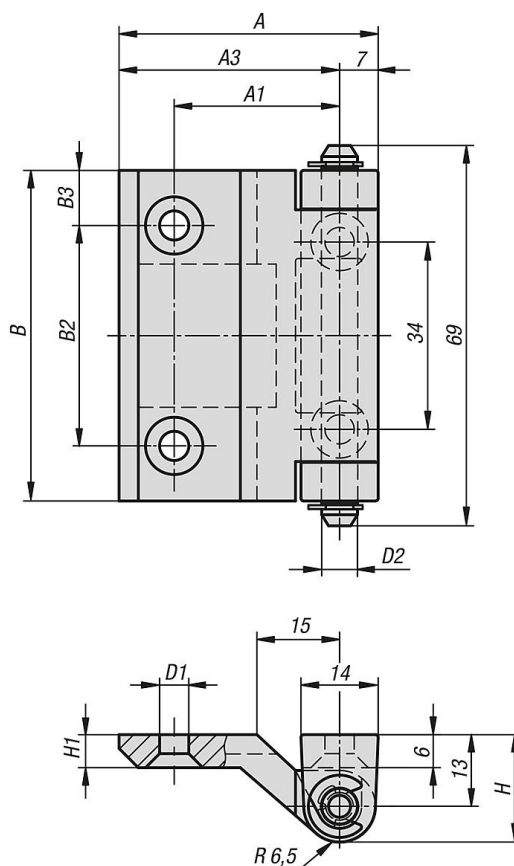
Versión:

acabado satinado.

Indicación:

Bisagra para construcciones de superficies al ras. Utilizable a la derecha o la izquierda. Especialmente indicadas para construcciones de marco estrecho. El ángulo de apertura es de 200° máx.

Planos



Nuestros productos

Bisagra de acero inoxidable

Referencia	A	A1	A3	B	B2	B3	D1	D2	H	H1
K1348.0540073000	47	30	40	60	40	10	5,3	6,5	19,5	6

