

Cierre de cuarto de vuelta de acero inoxidable con empuñadura en L

Descripción del artículo/Imágenes del producto



Descripción

Material:

Acero inoxidable 1.4401.

Versión:

Acabado natural.
Empuñadura pulida.

Indicación:

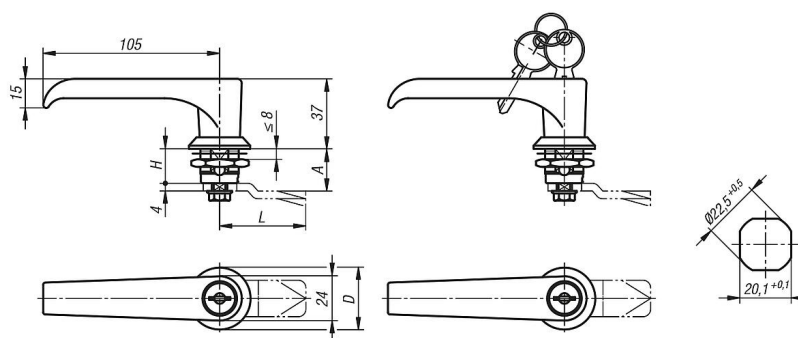
Cuarto de vuelta con empuñadura en L. Utilizable a la derecha o la izquierda con una carrera de cierre de 90°. El cuarto de vuelta puede instalarse premontado. Tipo de protección IP65. Pedir la leva en el modelo deseado por separado. Todas las levas se pueden combinar con esta carcasa.

Los cuartos de vuelta bloqueables se suministran con 2 llaves. El cierre es uniforme, es decir, todos los cerrojos se abren con la misma llave.

A petición:

Disponible para grosores de puerta de 20 y 40 mm.

Planos



Nuestros productos

Referencia	Accionamiento	D	H
K1359.118	empuñadura en L	32	18
K1359.218	empuñadura en L con cierre	32	18