

Bisagras elásticas de acero, acero inoxidable o aluminio, 120 mm, muelle de cierre

Descripción del artículo/Imágenes del producto



Descripción

Material:

Acero, acero inoxidable 1.4301 o aluminio 5754.
Muelle tensor de acero o acero inoxidable.

Versión:

Acero con acabado natural o cincado.
Acero inoxidable y aluminio con acabado natural.
Muelle tensor de aleación de cinc y aluminio.

Indicación:

Bisagras en modelo enrollado.
Ángulo de apertura: 270°.

Momento de torsión del muelle:

M (0°): 0,28 Nm/M (90°): 0,56 Nm/M (180°): 0,85 Nm

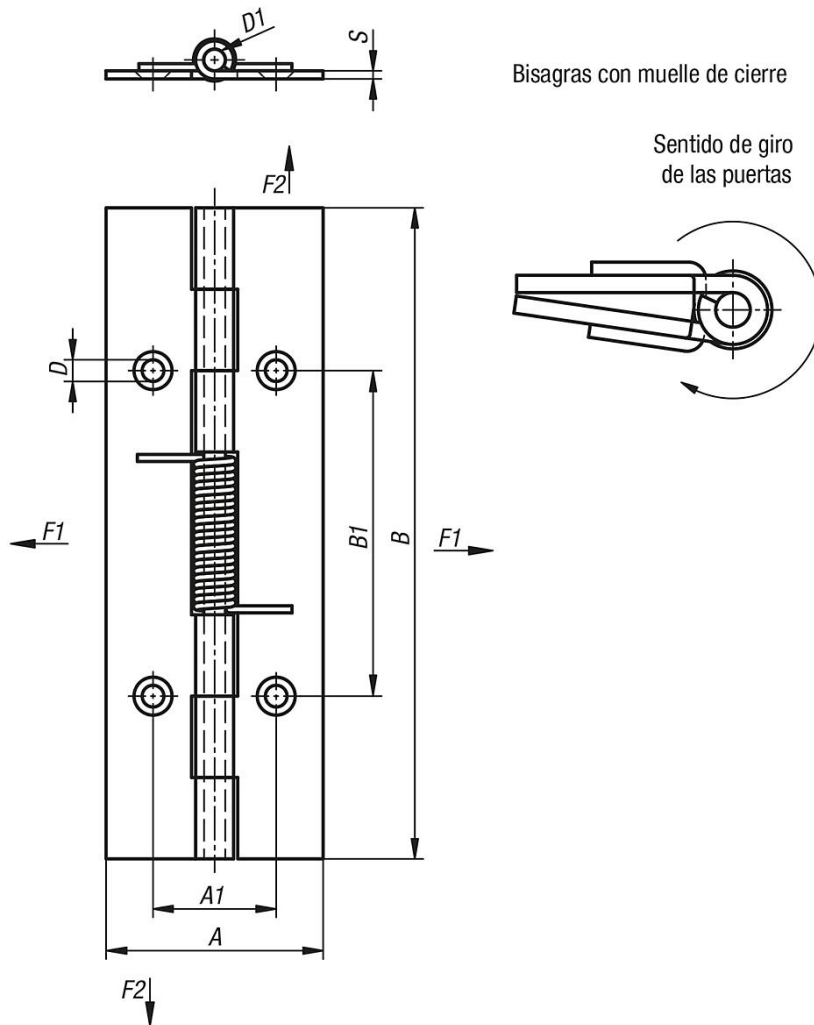
En las bisagras de aluminio, los muelles tensores son de acero con una aleación de cinc y aluminio.

Forma A: Sin perforaciones

Forma B: Con perforaciones

Bisagras elásticas de acero, acero inoxidable o aluminio, 120 mm, muelle de cierre

Planos



Nuestros productos

Referencia	Forma	Versión 1	Material del cuerpo de base	A	A1	B	B1	D	D1	S
K1175.4012010	A	muelle de cierre	acero	40	-	120	-	-	4	1,5
K1175.4012011	B	muelle de cierre	acero	40	22,7	120	60	4	4	1,5
K1175.14012010	A	muelle de cierre	acero inoxidable A2	40	-	120	-	-	4	1,5
K1175.14012011	B	muelle de cierre	acero inoxidable A2	40	22,7	120	60	4	4	1,5
K1175.24012010	A	muelle de cierre	aluminio	40	-	120	-	-	4	1,5
K1175.24012011	B	muelle de cierre	aluminio	40	22,7	120	60	4	4	1,5