

## Conectores para tubo, pieza en cruz, aluminio, forma B

### Descripción del artículo/Imágenes del producto

METRIC  
Parts



### Descripción

**Material:**

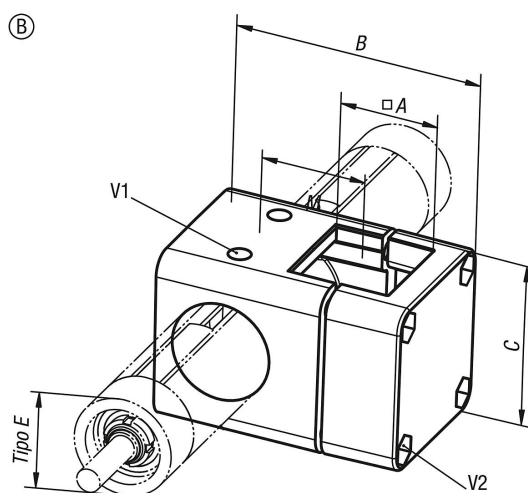
Fundición de aluminio.

Tornillo de sujeción con tuerca, acero.

**A petición:**

Palanca de sujeción para fijación.

### Planos



### Nuestros productos

Referencia	Forma	Tipo E	A	B	C	M	V1	V2
K0497.5050	B	50	50	126	86	53	M8x50	M8x50