

Empuñaduras huecas de plástico encajables

Descripción del artículo/Imágenes del producto



Descripción

Material:
Poliamida.

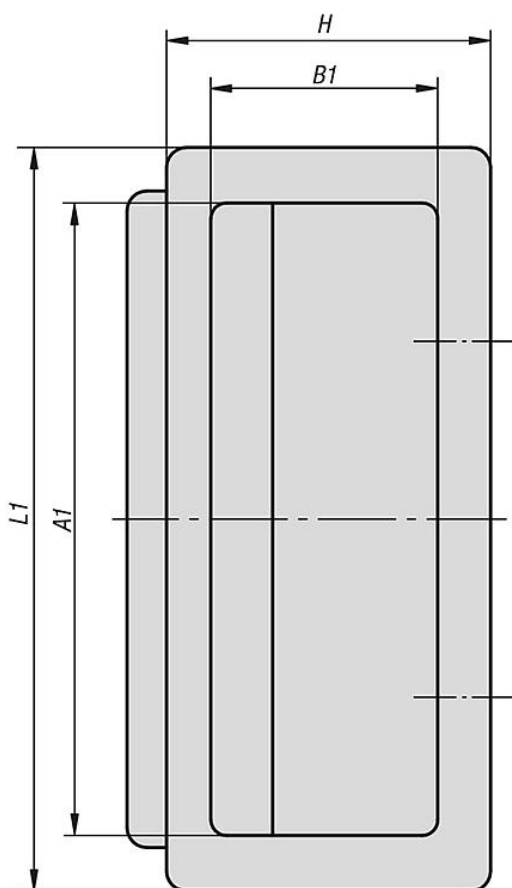
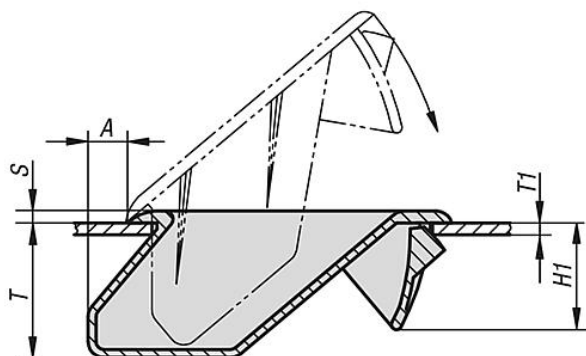
Versión:
Negro.

Indicación:
Empuñaduras huecas encajables en materiales de grosor entre 0,75 y 3,5 mm.

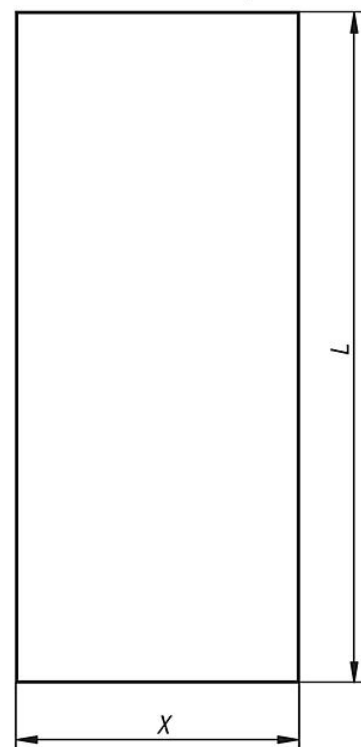
En el dibujo figuran las medidas de los huecos de montaje para los diferentes grosores del material.

Empuñaduras huecas de plástico encajables

Planos



	T1	X	L
T1 = 0,75 - 2,2	0,75 - 0,79	34,8 +0,2	85,0 +0,2
	0,8 - 1,4	35,0 +0,2	85,0 +0,2
	1,5 - 2,2	36,0 +0,2	85,0 +0,2
T1 = 1,5 - 3,5	1,5 - 2,0	49,6 +0,2	100 -0,5
	2,0 - 3,2	50,3 +0,3	100 -0,5
	3,2 - 3,5	51,0 +0,3	100 -0,5



Nuestros productos

Empuñaduras huecas, encajables

Referencia	A	A1	B1	H	H1	L1	S	T
K1306.09441	5	80	28,7	41	13,5	94	1,5	17
K1306.11057	10	94	40,3	57	18,65	110	2	26

