

Conectores para tubo, pieza en cruz, aluminio, forma A

Descripción del artículo/Imágenes del producto

METRIC
Parts



Descripción

Material:

Fundición de aluminio.

Tornillo de sujeción con tuerca, acero.

Versión:

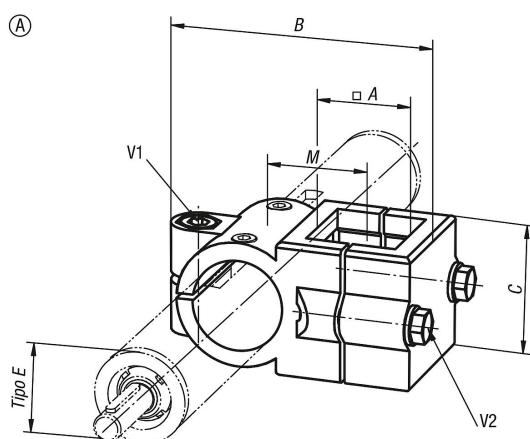
Con recubrimiento de polvo negro.

Tornillo de sujeción con tuerca, cincado.

A petición:

Palanca de sujeción para fijación.

Planos



Nuestros productos

Referencia	Forma	Tipo E	A	B	C	M	V1	V2
K0497.3030	A	30	30	86	45	33	M8x35	M8x35
K0497.4040	A	40	40	117	60	47	M10x50	M8x45