

## Arandelas de seguridad para tornillos con vástago fino

### Descripción del artículo/Imágenes del producto



### Descripción

#### Material:

Acero inoxidable 1.4404.

#### Versión:

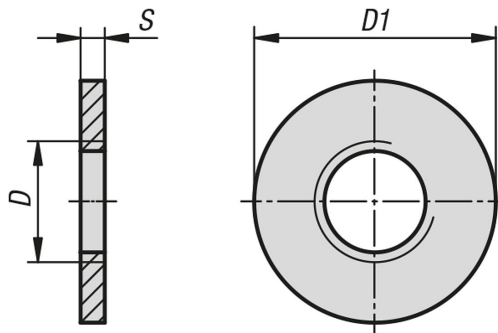
Pulido.

#### Indicación:

Se recomienda asegurar los tornillos de espiga fina con un elemento de seguridad para que no se pierdan. De este modo se cumple la norma UE 2006/42/CE. Mediante la arandela de seguridad, disponible como opción, el tornillo se une a la pieza de forma segura. Para ello, la arandela se atornilla en la rosca, de modo que se pueda mover libremente sobre la espiga. La espiga no se daña debido a, por ejemplo, los muelles. Durante el funcionamiento manual, es imposible que el tornillo se suelte solo. Sin embargo, sí es posible separar la arandela del tornillo con cuidado y sin dañarlos.

La superficie del tornillo hexagonal está pulida, y su forma está optimizada para el empleo en zonas de higiene. La cabeza del tornillo, en el lado frontal, es semiesférica, y el collar cónico muestra la oblicuidad correspondiente. En lugar de molestas marcas o hendiduras, la cabeza del tornillo presenta una superficie lisa que tiene una profundidad de rugosidad con una medida Ra muy inferior a 0,8 µm. La suciedad o los restos de sustancias o limpiadores apenas se depositan, y se garantiza una limpieza sencilla.

### Planos



### Nuestros productos

Referencia	Material del cuerpo de base	D	D1	S
K1331.03	acero inoxidable A4	M3	6	1,5
K1331.04	acero inoxidable A4	M4	8	1,5
K1331.05	acero inoxidable A4	M5	10	1,5
K1331.06	acero inoxidable A4	M6	12	1,5
K1331.08	acero inoxidable A4	M8	16	2
K1331.10	acero inoxidable A4	M10	20	2
K1331.12	acero inoxidable A4	M12	24	2,5
K1331.16	acero inoxidable A4	M16	32	3

