

Imanes redondos (imanes de barra) de SmCo, forma A

Descripción del artículo/Imágenes del producto



Descripción

Material:

Carcasa de latón.

Núcleo magnético de SmCo.

Indicación:

Versión lisa, sistema blindado. Diámetro "D" pulido con tolerancia de ajuste h6. Los imanes de barra de SmCo nunca deben montarse directamente a presión en el hierro pues, de lo contrario, se reduce la fuerza de adherencia a consecuencia de un cortocircuito magnético. Los imanes de barra de SmCo son especialmente adecuados para el uso directo en soldadoras por puntos, pues no se produce desmagnetación.

Los imanes de barra se pueden acortar a la medida "H1" sin perjuicio de la fuerza de adherencia.

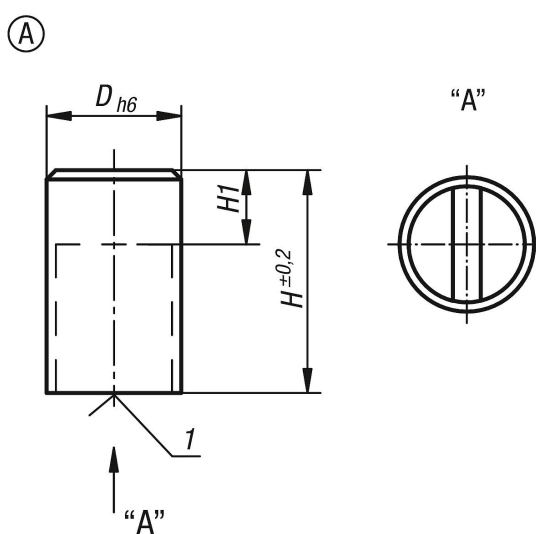
Rango de temperatura:

200 °C máx.

Indicación sobre el dibujo:

1) Superficie de adherencia

Planos



Nuestros productos

Referencia	Forma	D	H	H1	Fuerza de adherencia N	Distancia con la pared de hierro/mm
K0551.01	A	6	20	10	8	1,5
K0551.03	A	8	20	10	22	1,5
K0551.05	A	10	20	8	40	2
K0551.07	A	13	20	6	60	2,5
K0551.09	A	16	20	2	125	3
K0551.11	A	20	25	5	250	4
K0551.13	A	25	35	7	400	5
K0551.15	A	32	40	4,5	600	6

