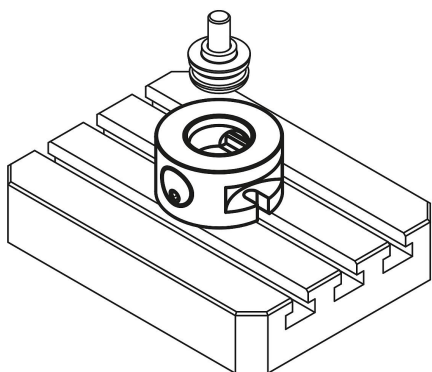
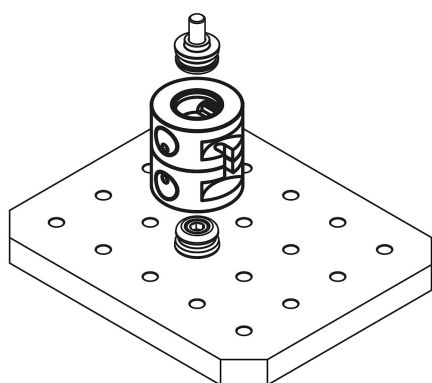
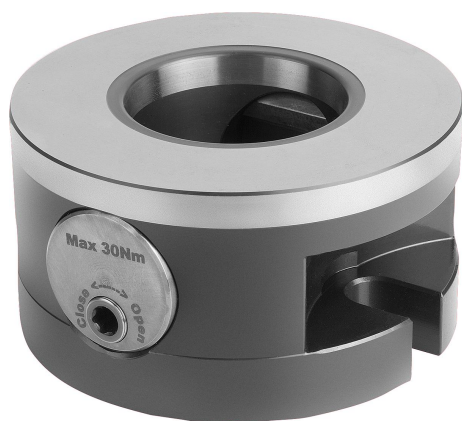


Módulos de base de 5 ejes UNILOCK tamaño de sistema 138 mm

Descripción del artículo/Imágenes del producto



Descripción

Material:

Acero para temple y revenido.

Versión:

Cuerpo de base oxidado.

Superficies funcionales endurecidas y pulidas.

Indicación:

El módulo de base de 5 ejes UNILOCK de tamaño 138 es perfecto para sujetar piezas grandes y pesadas. Las piezas se pueden colocar en el módulo de base directamente con los pernos de sujeción o con el adaptador reductor. Los módulos de base se atornillan con las placas de apoyo correspondientes o directamente en la mesa de máquinas. Permite un posicionamiento flexible. Uniendo dos módulos, parte inferior contra parte inferior, se puede crear y configurar un módulo de sujeción doble.

Con los pernos de sujeción UNILOCK en combinación con los tornillos de fijación M16, M20, M24 son posibles las siguientes fuerzas de retención:

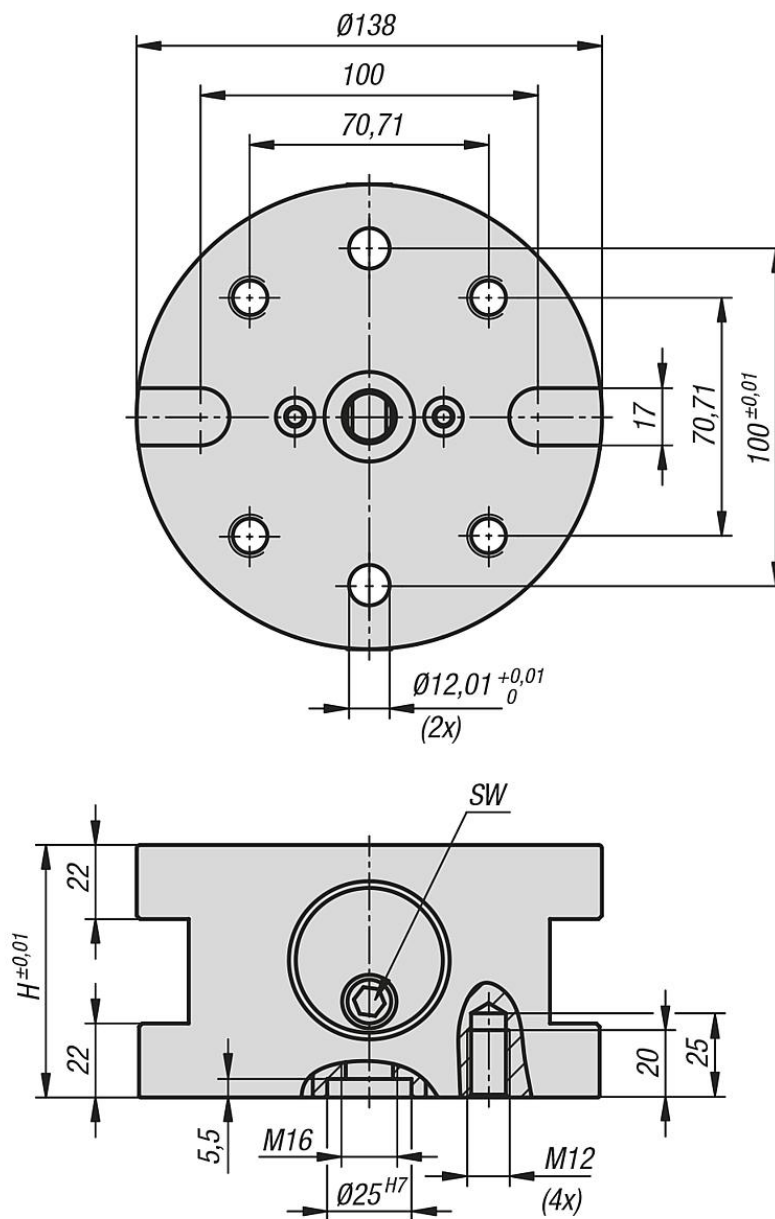
- Fuerza de retención (M16) 75.000 N
- Fuerza de retención (M20) 160.000 N
- Fuerza de retención (M24) 230.000 N

Fuerza de retención con tornillo de cabeza cilíndrica DIN EN ISO 4762 -12.9.

Los pernos de sujeción solo está permitido sujetarlos en el módulo de sujeción junto con una unidad de cambio montada.

Módulos de base de 5 ejes UNILOCK tamaño de sistema 138 mm

Planos



Nuestros productos

Módulo de base de 5 ejes UNILOCK, tamaño de sistema 138 mm

Referencia	Forma	Modelo de forma	H	SW	Par de apriete máx. Nm
K1419.1380750	A	sin protección contra torsión	75	8	30