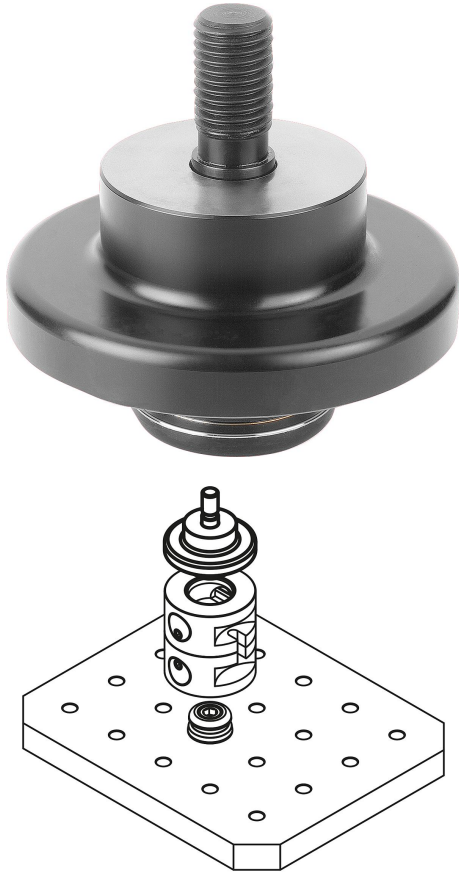


## Adaptadores reductores de 5 ejes UNILOCK tamaño de sistema 138 mm

### Descripción del artículo/Imágenes del producto



### Descripción

**Material:**

Acero de cementación.

**Versión:**

Cuerpo de base oxidado.

Superficies funcionales templadas por cementación y pulidas.

**Indicación:**

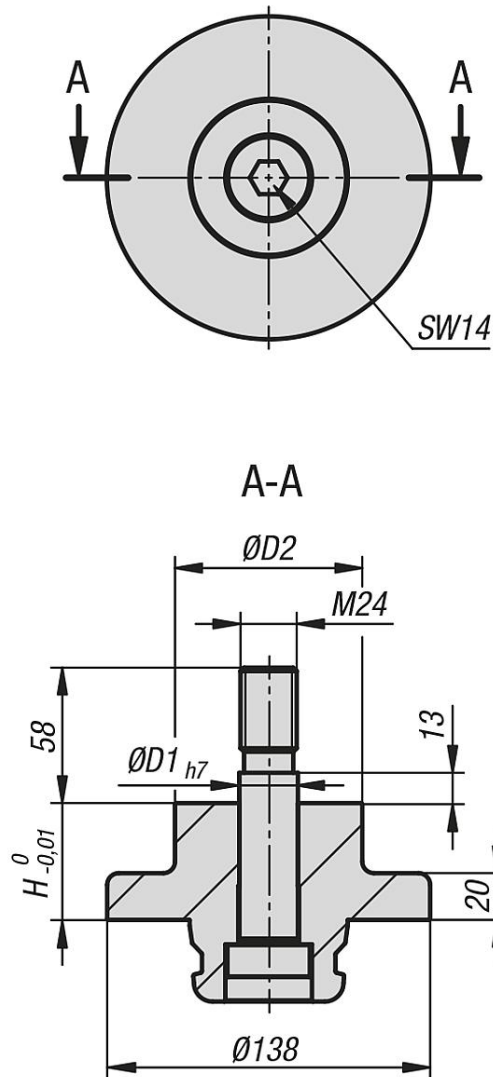
Los adaptadores reductores UNILOCK de 5 ejes sirven para sujetar y posicionar la pieza de trabajo.

Los adaptadores reductores pueden atornillarse a la pieza de trabajo y montarse sobre el módulo de base o el módulo de sujeción adicional.

**A petición:**

Otras versiones.

Planos



Nuestros productos

Adaptador reductor de 5 ejes UNILOCK, tamaño de sistema 138 mm

Referencia	D1	D2	H
K1422.0501241080	25	80	50