

Adaptadores reductores de 5 ejes UNILOCK tamaño de sistema 138 mm

Descripción del artículo/Imágenes del producto



Descripción

Material:

Acero de cementación.

Versión:

Cuerpo de base oxidado.

Superficies funcionales templadas por cementación y pulidas.

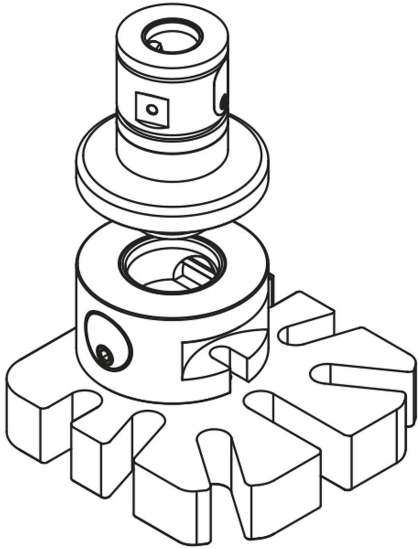
Indicación:

Los adaptadores reductores de 5 ejes UNILOCK sirven para adaptar el tamaño de sistema 80 al tamaño 138.

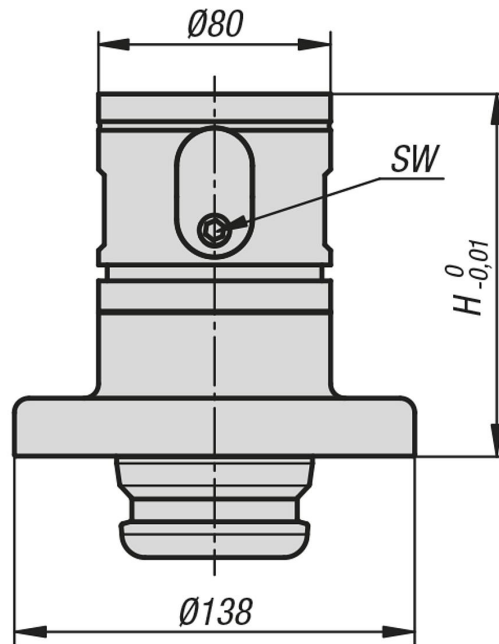
Así se pueden añadir todos los elementos de tamaño de sistema 80.

A petición:

Otras versiones.



Planos



Nuestros productos

Adaptador reductor de 5 ejes UNILOCK, tamaño de sistema 138 mm

Referencia	H	SW	Fuerza de retención F kN	Par de apriete máx. Nm
K1423.1251	125	6	50	15