

## Pernos de sujeción UNILOCK tamaño de sistema 138 mm

### Descripción del artículo/Imágenes del producto



#### Descripción

**Material:**

Acero de cementación.

**Versión:**

Cuerpo base bruñido.

Superficies funcionales endurecidas y pulidas.

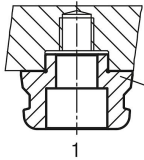
**Indicación:**

Los pernos de sujeción UNILOCK sirven para sujetar y posicionar las piezas de trabajo y dispositivos. Los pernos de sujeción se atornillan con la pieza de recambio.

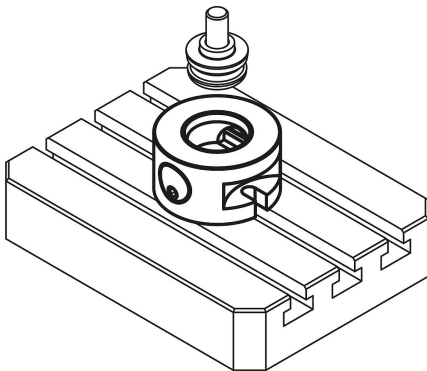
**A petición:**

Otras versiones.

1 = Fijación con tornillo DIN 912 mediante pernos de sujeción

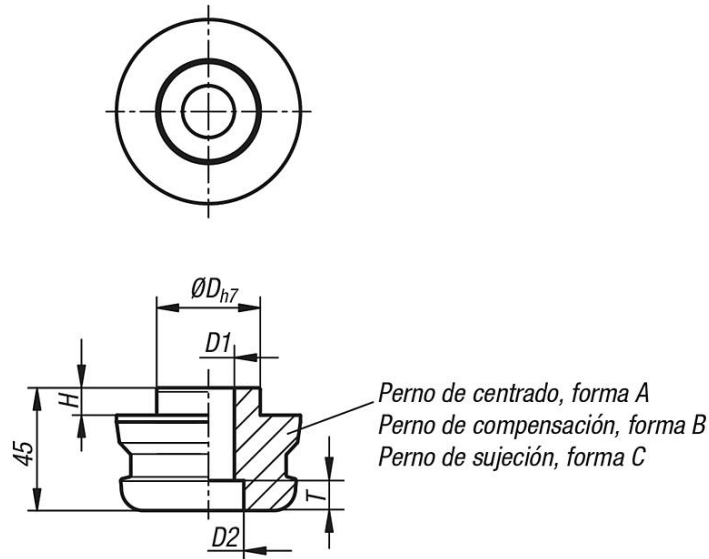


Perno de centrado, forma A  
Perno de compensación, forma B  
Perno de sujeción, forma C

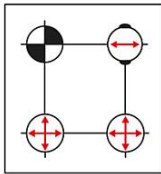


# Pernos de sujeción UNILOCK tamaño de sistema 138 mm

## Planos



- Perno de centrado = Forma A Fijación en dirección x e y (punto de referencia)
- Perno de compensación = Forma B Fijación del eje que aún está libre (perno de posición variable)
- Perno de sujeción = Forma C Perno con dimensión inferior a la medida especificada (sin función de centrado, solo función de sujeción)



## Nuestros productos

### Perno de sujeción UNILOCK, tamaño de sistema 138 mm

Referencia	Forma	D	D1	D2	H	T
K1424.168381025	A	38	25	37	9,5	24,5
K1424.268381025	B	38	25	37	9,5	24,5
K1424.368381025	C	38	25	37	9,5	24,5