

Tubos de imán (discos de imán) con perforación avellanada de NdFeB, forma A

Descripción del artículo/Imágenes del producto



Descripción

Material:
NdFeB (neodimio).

Versión:
Cincado.

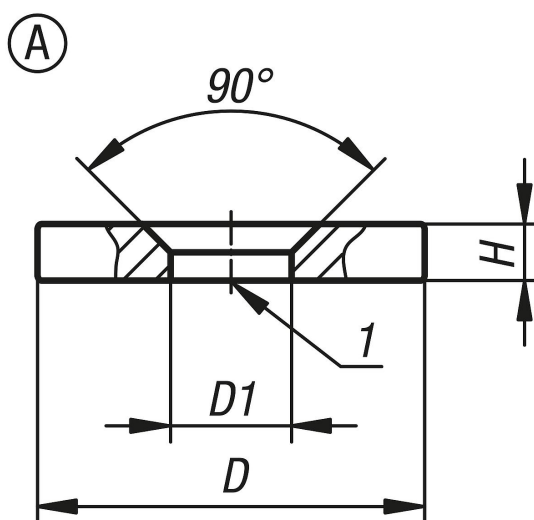
Indicación:
Sistema no blindado

Rango de temperatura:
80 °C máx.

Montaje:
Los imanes pueden montarse ejerciendo presión, atornillándolos o mediante adherencia.

Indicación sobre el dibujo:
1) Superficie de adherencia

Planos



Nuestros productos

Referencia	Forma	D	D1	H	Par de apriete máx. Nm	Fuerza de adherencia N
K1405.12	A	12 ±0,1	3,5 ±0,1	3 ±0,1	3	18
K1405.15	A	15 ±0,1	4,5 ±0,1	3,5 ±0,1	3	29
K1405.18	A	18 ±0,1	4,5 ±0,1	4 ±0,1	3	41
K1405.24	A	24 ±0,1	5,5 ±0,1	4 ±0,1	3	66

