

Imanes redondos con superficie de adherencia mecanizable (imanes de barra) de NdFeB

Descripción del artículo/Imágenes del producto



Descripción

Material:

Carcasa de latón.

Núcleo magnético de NdFeB (neodimio).

Indicación:

Versión lisa, sistema blindado. Los imanes de barra de neodimio nunca deben montarse directamente a presión en el hierro pues, de lo contrario, se reduce la fuerza de adherencia a consecuencia de un cortocircuito magnético. Diámetro "D" pulido con tolerancia de ajuste h6.

Los imanes de barra se pueden acortar o mecanizar a las medidas "H1" y "H2".

Rango de temperatura:

150 °C máx.

Montaje:

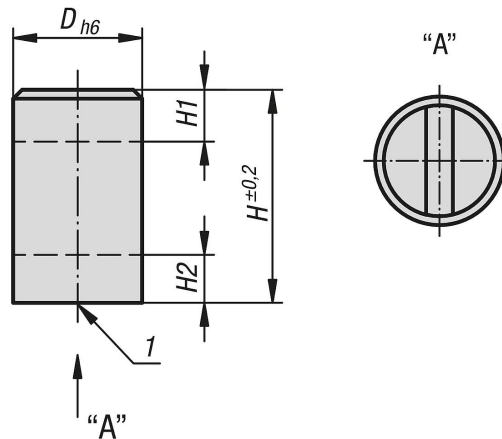
Los imanes pueden montarse ejerciendo presión, atornillándolos o mediante adherencia.

Indicación sobre el dibujo:

1) Superficie de adherencia

Imanes redondos con superficie de adherencia mecanizable (imanes de barra) de NdFeB

Planos



Nuestros productos

Imanes redondos con superficie de adherencia adaptable (imanes de barra) de NdFeB

Referencia	D	H	H1	H2	Fuerza de adherencia N	Fuerza de adherencia a H2 máx. N	Distancia a la pared de hierro mm
K1403.06	6	20	10	3	9	12	1,5
K1403.08	8	20	10	3	22	29	1,5
K1403.10	10	20	8	5	27	38	2
K1403.13	13	20	6	5	49	66	2,5
K1403.16	16	20	2	6	94	108	3
K1403.20	20	25	5	7	173	235	4
K1403.25	25	35	7	8	292	380	5
K1403.32	32	40	4,5	10	529	640	6