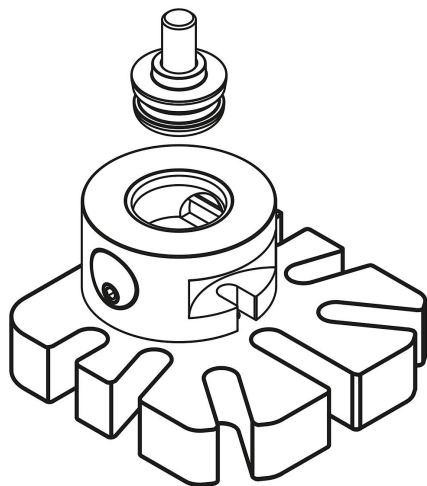


## Placas de base UNILOCK de 5 ejes para sujeción universal, tamaño de sistema 138 mm

Descripción del artículo/Imágenes del producto



### Descripción

**Material:**

Acero de cementación.

**Versión:**

Cuerpo de base oxidado.

Superficies funcionales endurecidas y pulidas.

**Indicación:**

Las placas de apoyo UNILOCK se adaptan directamente a la mesa de máquinas con ranuras en T o un sistema de trama perforada. Gracias a su estructura variable se pueden posicionar de forma flexible en la mesa de máquinas. Así, cada posición en la mesa de la máquina se puede abarcar con las placas de base.

Gracias a su construcción estable, estas placas de apoyo son ideales con elemento de base para piezas grandes y pesadas.

**A petición:**

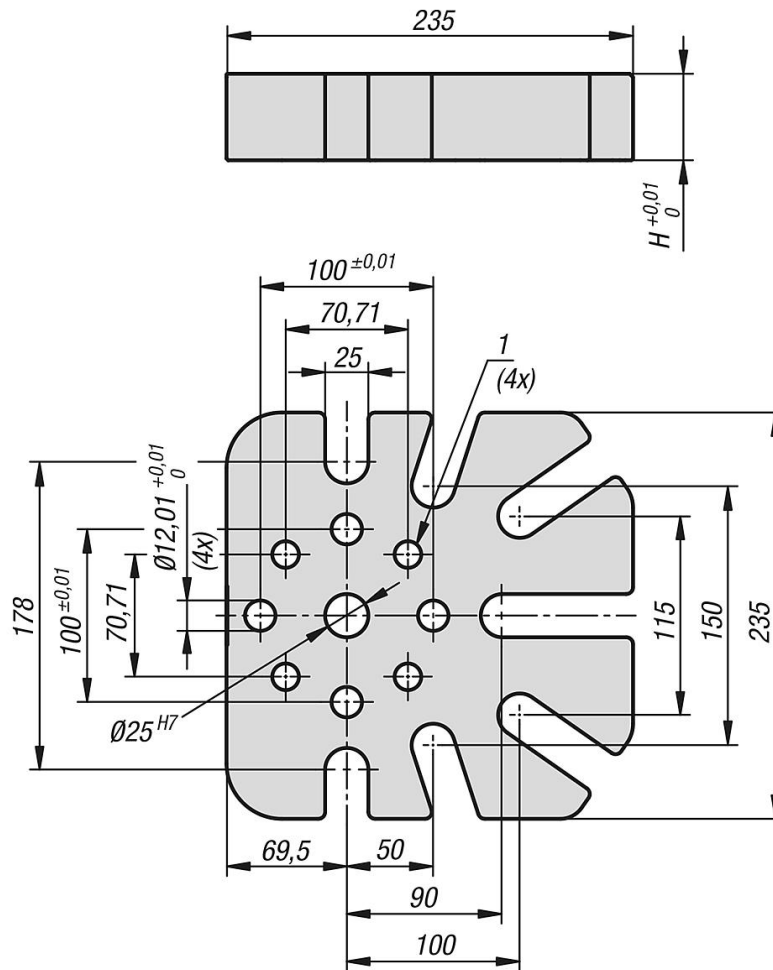
Otras versiones.

**Indicación sobre el dibujo:**

1) Perforación de pasada para tornillo de cabeza cilíndrica DIN 912, M12

Placas de base UNILOCK de 5 ejes para sujeción universal, tamaño de sistema 138 mm

Planos



Nuestros productos

Placa de base UNILOCK de 5 ejes para sujeción universal, tamaño de sistema 138 mm

Referencia	H
K1420.23523505025	50