

Palanca de sujeción plana de acero inoxidable con rosca interior, 0 grados

Descripción del artículo/Imágenes del producto



Descripción

Material:

Partes de acero inoxidable 1.4305.

Botón esférico de plástico negro.

Versión:

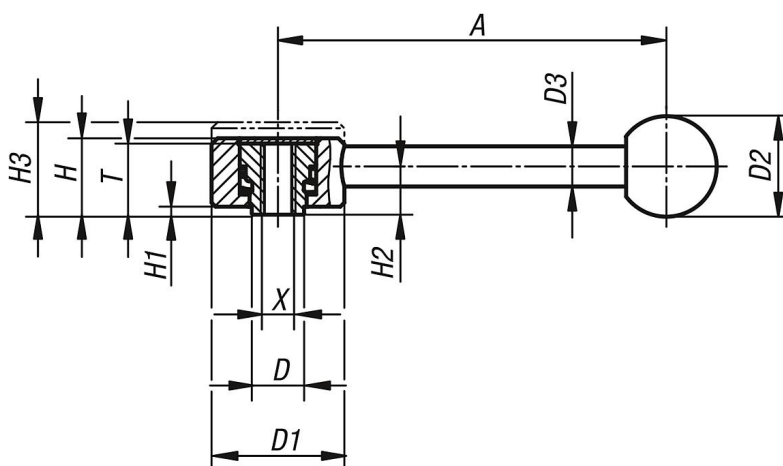
Partes de acero con acabado natural.

A petición:

Otras roscas interiores y modelos especiales.

A petición, medidas "H1" y "A" disponibles en otras longitudes con un recargo.

Planos



Nuestros productos

Referencia	Forma	X	T	A=Longitud de empuñadura	D	D1	D2	D3	H	H1	H2	H3	Número de dientes
K0129.1081	0°	M8	18	102	13,5	33	25	10	19	2	12	23	26
K0129.2101	0°	M10	21	131	19	41	30	12	22	2	13,5	26	30
K0129.2121	0°	M12	21	131	19	41	30	12	22	2	13,5	26	30
K0129.3161	0°	M16	27	148	23	45	37	14	28	2	17	33	36