

# Palanca de sujeción plana de acero inoxidable con rosca interior, 15 grados

Descripción del artículo/Imágenes del producto



## Descripción

### Material:

Partes de acero inoxidable 1.4305.  
Botón esférico de plástico negro.

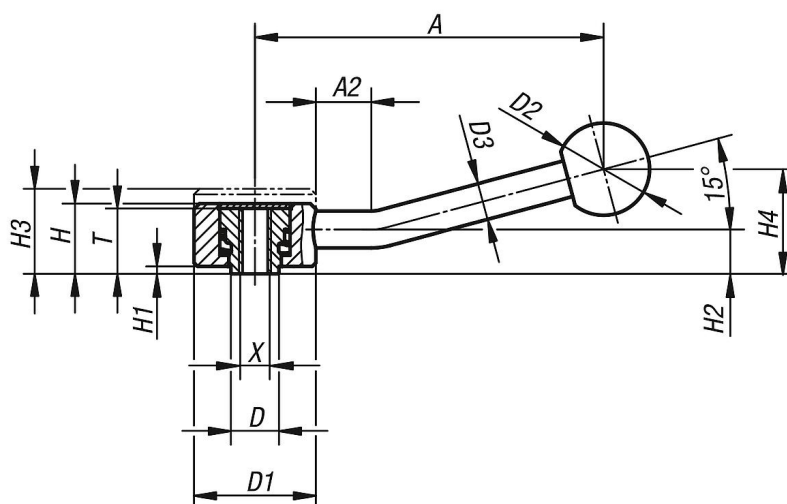
### Versión:

Partes de acero con acabado natural.

### A petición:

Otras roscas interiores y modelos especiales.  
A petición, medidas "H1" y "A" disponibles en otras longitudes con un recargo.

## Planos



## Nuestros productos

Referencia	Forma	X	T	A=Longitud de empuñadura	A2	D	D1	D2	D3	H	H1	H2	H3	H4	Número de dientes
K0129.1082	15°	M8	18	100	15	13,5	33	25	10	19	2	12	23	29	26
K0129.2102	15°	M10	21	127	15	19	41	30	12	22	2	13,5	26	38	30
K0129.2122	15°	M12	21	127	15	19	41	30	12	22	2	13,5	26	38	30
K0129.3162	15°	M16	27	145	15	23	45	37	14	28	2	17	33	48	36