

# Palanca de sujeción plana de acero inoxidable con rosca exterior, 0 grados

Descripción del artículo/Imágenes del producto



## Descripción

### Material:

Partes de acero inoxidable 1.4305.  
Botón esférico de plástico negro.

### Versión:

Partes de acero con acabado natural.

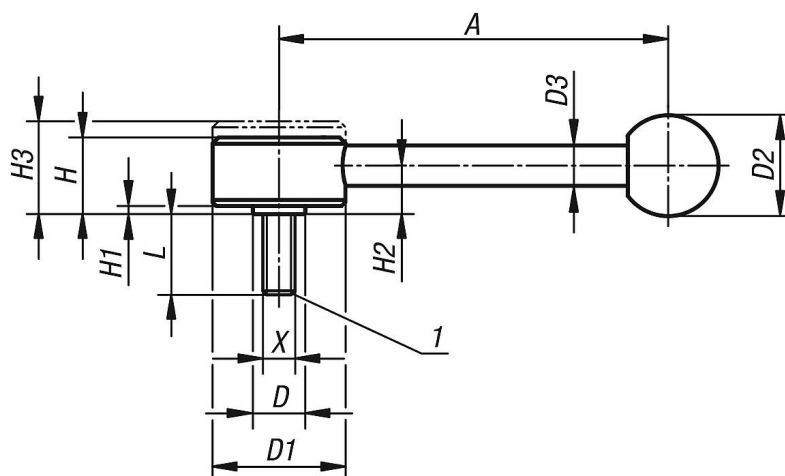
### A petición:

Otras roscas exteriores, longitudes de tornillo y modelos especiales.  
A petición, medidas "H1" y "A" disponibles en otras longitudes con un recargo.

### Indicación sobre el dibujo:

1) Extremo achaflanado DIN EN ISO 4753

## Planos



## Nuestros productos

Referencia	Forma	X	A=Longitud de empuñadura	D	D1	D2	D3	H	H1	H2	H3	Número de dientes	L
K0129.1081X30	0°	M8	102	13,5	33	25	10	19	2	12	23	26	30
K0129.1081X40	0°	M8	102	13,5	33	25	10	19	2	12	23	26	40
K0129.1081X50	0°	M8	102	13,5	33	25	10	19	2	12	23	26	50
K0129.2101X30	0°	M10	131	19	41	30	12	22	2	13,5	26	30	30
K0129.2101X40	0°	M10	131	19	41	30	12	22	2	13,5	26	30	40
K0129.2101X50	0°	M10	131	19	41	30	12	22	2	13,5	26	30	50
K0129.2101X60	0°	M10	131	19	41	30	12	22	2	13,5	26	30	60
K0129.2121X30	0°	M12	131	19	41	30	12	22	2	13,5	26	30	30
K0129.2121X40	0°	M12	131	19	41	30	12	22	2	13,5	26	30	40
K0129.2121X50	0°	M12	131	19	41	30	12	22	2	13,5	26	30	50
K0129.2121X60	0°	M12	131	19	41	30	12	22	2	13,5	26	30	60
K0129.3161X40	0°	M16	148	23	45	37	14	28	2	17	33	36	40
K0129.3161X50	0°	M16	148	23	45	37	14	28	2	17	33	36	50
K0129.3161X60	0°	M16	148	23	45	37	14	28	2	17	33	36	60

**Palanca de sujeción plana de acero inoxidable con rosca exterior, 0  
grados**

Nuestros productos

---