

Palanca de sujeción plana de acero inoxidable con rosca exterior, 15 grados

Descripción del artículo/Imágenes del producto



Descripción

Material:

Partes de acero inoxidable 1.4305.
Botón esférico de plástico negro.

Versión:

Partes de acero con acabado natural.

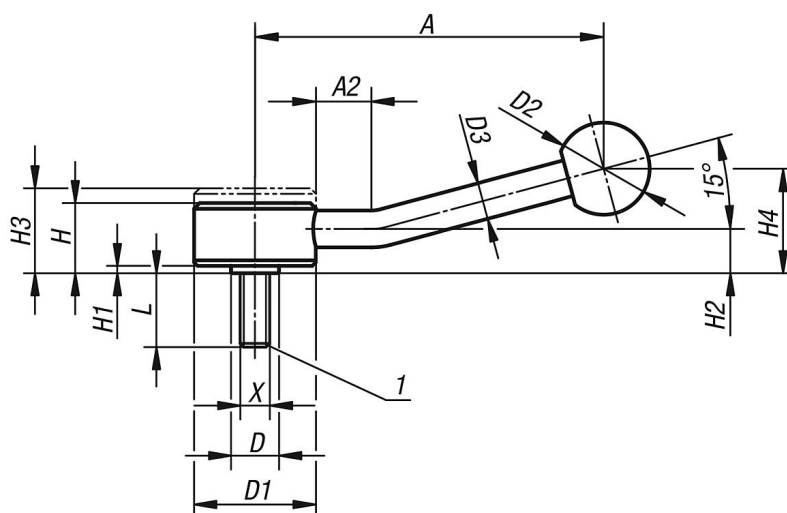
A petición:

Otras roscas exteriores, longitudes de tornillo y modelos especiales.
A petición, medidas "H1" y "A" disponibles en otras longitudes con un recargo.

Indicación sobre el dibujo:

1) Extremo achaflanado DIN EN ISO 4753

Planos



Nuestros productos

Referencia	Forma	X	A=Longitud de empuñadura	A2	D	D1	D2	D3	H	H1	H2	H3	H4	Número de dientes	L
K0129.1082X30	15°	M8	100	15	13,5	33	25	10	19	2	12	23	29	26	30
K0129.1082X40	15°	M8	100	15	13,5	33	25	10	19	2	12	23	29	26	40
K0129.1082X50	15°	M8	100	15	13,5	33	25	10	19	2	12	23	29	26	50
K0129.2102X30	15°	M10	127	15	19	41	30	12	22	2	13,5	26	38	30	30
K0129.2102X40	15°	M10	127	15	19	41	30	12	22	2	13,5	26	38	30	40
K0129.2102X50	15°	M10	127	15	19	41	30	12	22	2	13,5	26	38	30	50
K0129.2102X60	15°	M10	127	15	19	41	30	12	22	2	13,5	26	38	30	60
K0129.2122X30	15°	M12	127	15	19	41	30	12	22	2	13,5	26	38	30	30
K0129.2122X40	15°	M12	127	15	19	41	30	12	22	2	13,5	26	38	30	40
K0129.2122X50	15°	M12	127	15	19	41	30	12	22	2	13,5	26	38	30	50
K0129.2122X60	15°	M12	127	15	19	41	30	12	22	2	13,5	26	38	30	60
K0129.3162X40	15°	M16	145	15	23	45	37	14	28	2	17	33	48	36	40
K0129.3162X50	15°	M16	145	15	23	45	37	14	28	2	17	33	48	36	50
K0129.3162X60	15°	M16	145	15	23	45	37	14	28	2	17	33	48	36	60

**Palanca de sujeción plana de acero inoxidable con rosca exterior, 15
grados**

Nuestros productos
