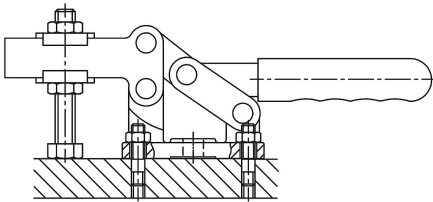
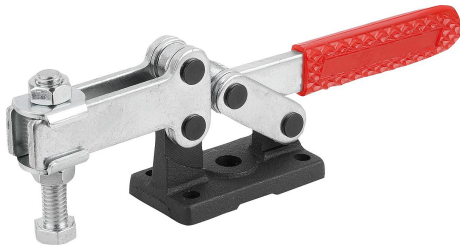


Dispositivo de sujeción rápida horizontal versión pesada con husillo de presión ajustable

Descripción del artículo/Imágenes del producto



Descripción

Material:

Acero.

Versión:

Acero cincado.

Empuñadura de plástico resistente al aceite.

Indicación:

El dispositivo de sujeción solo puede montarse desde abajo con tornillos prisioneros M8 y tuercas hexagonales M8 DIN 934, ver el croquis.

Accesorios:

K0688

K0689

K1442

K0102

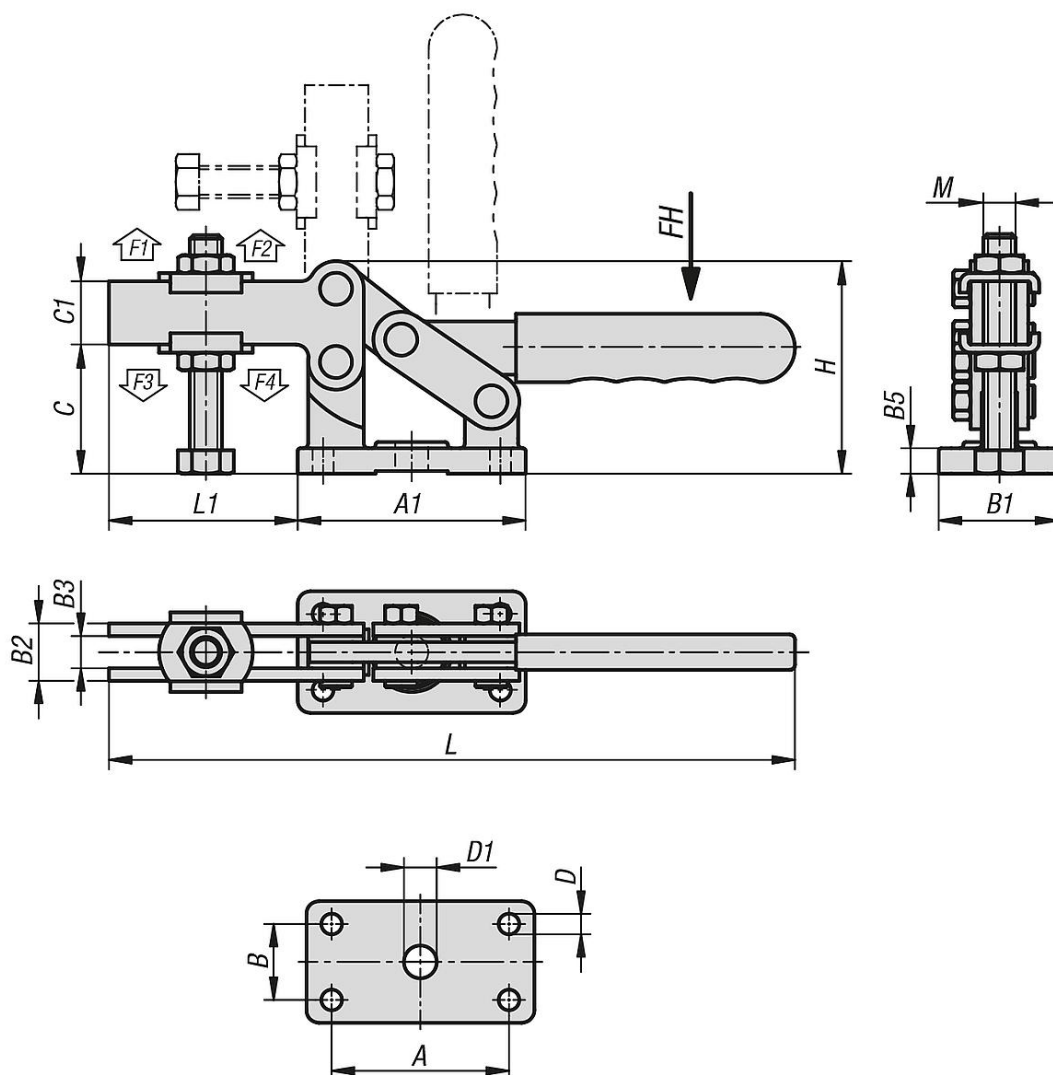
K0103

K0106

K1441

Dispositivo de sujeción rápida horizontal versión pesada con husillo de presión ajustable

Planos



Nuestros productos

Dispositivos de sujeción rápida horizontal, versión pesada con husillo de presión ajustable

Referencia	Ángulo de apertura del brazo de sujeción	Ángulo de apertura de la empuñadura	Fuerza manual FH N	Fuerza de retención F1 N	Fuerza de retención F2 N	Fuerza de sujeción F3 N	Fuerza de sujeción F4 N
K1242.06000	91°	93°	250	3000	6000	1800	3400

Referencia	A	A1	B	B1	B2	B3	B5	C	C1	D	D1	H	L	L1	M
K1242.06000	70	90	30	48	22,7	12,7	10	51	25	8,3	13	83,9	271	74,5	M12x100