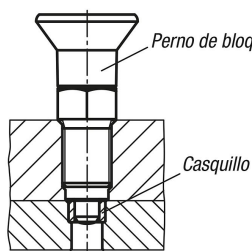


Pernos de bloqueo de acero o acero inoxidable Premium con botón de maniobra de plástico, clavija de bloqueo cilíndrica y contratuerca

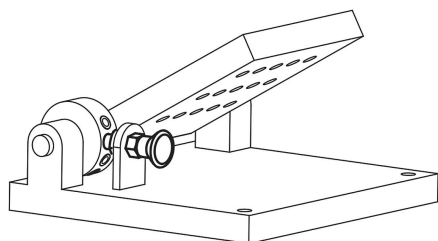
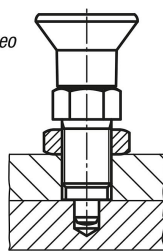
Descripción del artículo/Imágenes del producto



Fijación
con casquillo:



Fijación
sin casquillo:



Descripción

Material:

Versión de acero:

Clavija de bloqueo endurecida: clase de resistencia 5.8.

Versión de acero inoxidable:

Clavija de bloqueo endurecida: casquillo roscado 1.4305. Clavija de bloqueo 1.4034.

Botón de maniobra de termoplástico gris antracita.

Versión:

Versión de acero:

Clavija de bloqueo endurecida, pulida y bruñida.

Versión de acero inoxidable:

Clavija de bloqueo endurecida, pulida y con acabado natural.

Indicación:

Los pernos de bloqueo de alta calidad se caracterizan por los altos requisitos de fabricación del perno de bloqueo y del casquillo roscado. Además, en el casquillo roscado se ha aplicado un centrado que se puede utilizar para aumentar la precisión de posicionamiento. Los pernos de bloqueo se aplican para impedir el cambio de la posición de bloqueo por fuerzas transversales y cuando se requiere una alta precisión de posicionamiento. El perno solo puede colocarse en otra posición de bloqueo una vez que se haya desacoplado manualmente. En caso de altas fuerzas transversales, se debe utilizar el juego de centrado.

Montaje:

Si se utiliza el centrado de casquillo roscado, se recomienda fabricar el asiento de la pieza de alojamiento antes del roscado.

A petición:

Modelos especiales y anillos distanciadores.

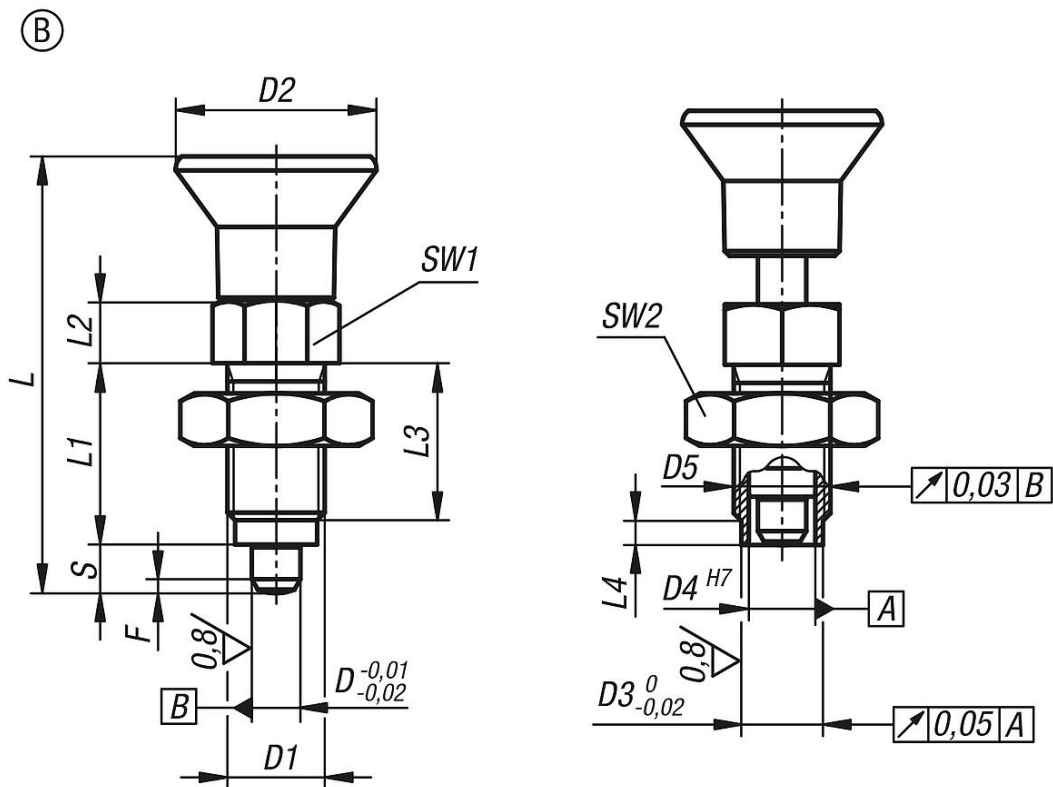
Accesorios:

Casquillo cilíndrico adecuado K0736.

Contratuerca K0700...

Pernos de bloqueo de acero o acero inoxidable Premium con botón de maniobra de plástico, clavija de bloqueo cilíndrica y contratuerca

Planos



Nuestros productos

Referencia	Forma	Material del cuerpo de base	D	D1	D2	D3	D4	D5	L	L1	L2	L3	L4	Carrera S	SW1	SW2	F x 30°	Fuerza del muelle inicial F1 aprox. N	Fuerza del muelle final F2 aprox. N
K0736.42105	B	acero	5	M10x1	21	8	6	6 -0,01/-0,02	43,5	17	7	15	3	5	13	17	1,3	5	12
K0736.42206	B	acero	6	M12x1,5	25	10	8,5	8,5 -0,01/-0,03	51,7	20	8	17	3	6	14	19	1,8	6	14
K0736.42308	B	acero	8	M16x1,5	33	13,5	11	11 -0,01/-0,03	68	26	10	23	4	8	19	24	2,3	15	35
K0736.42410	B	acero	10	M20x1,5	33	17	11	11 -0,01/-0,03	74	28	12	25	4	10	22	30	2,8	15	34
K0736.402105	B	acero inoxidable	5	M10x1	21	8	6	6 -0,01/-0,02	43,5	17	7	15	3	5	13	17	1,3	5	12
K0736.402206	B	acero inoxidable	6	M12x1,5	25	10	8,5	8,5 -0,01/-0,03	51,7	20	8	17	3	6	14	19	1,8	6	14
K0736.402308	B	acero inoxidable	8	M16x1,5	33	13,5	11	11 -0,01/-0,03	68	26	10	23	4	8	19	24	2,3	15	35
K0736.402410	B	acero inoxidable	10	M20x1,5	33	17	11	11 -0,01/-0,03	74	28	12	25	4	10	22	30	2,8	15	34