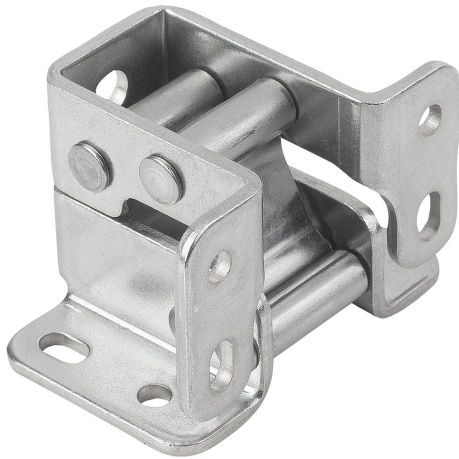


Bisagras de acero o acero inoxidable interiores, ángulo de apertura 90°

Descripción del artículo/Imágenes del producto



Descripción

Material:

Acero, ejes y elementos de unión de acero inoxidable 1.4016.

Acero inoxidable 1.4404, ejes y elementos de unión de acero inoxidable 1.4404.

Versión:

Cincado.

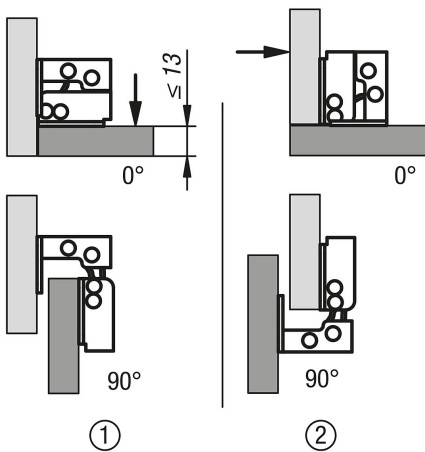
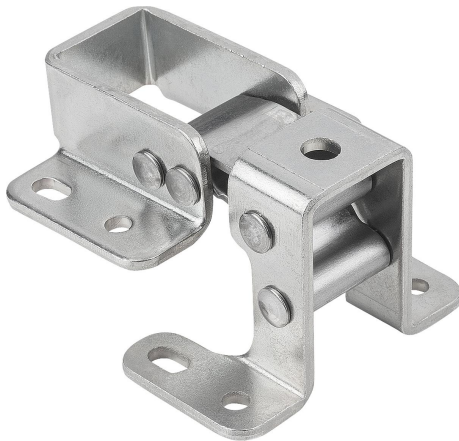
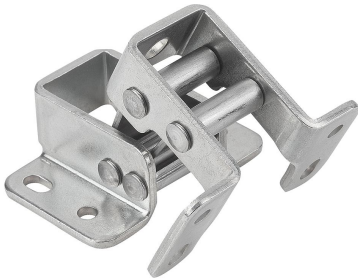
Acabado natural.

Montaje:

- Para montaje empotrado o superpuesto.
- Posibilidad de montaje a derecha o a izquierda.
- Para aplicaciones horizontales y verticales.

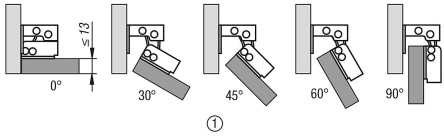
Indicación sobre el dibujo:

- 1) Montaje empotrado
- 2) Montaje superpuesto

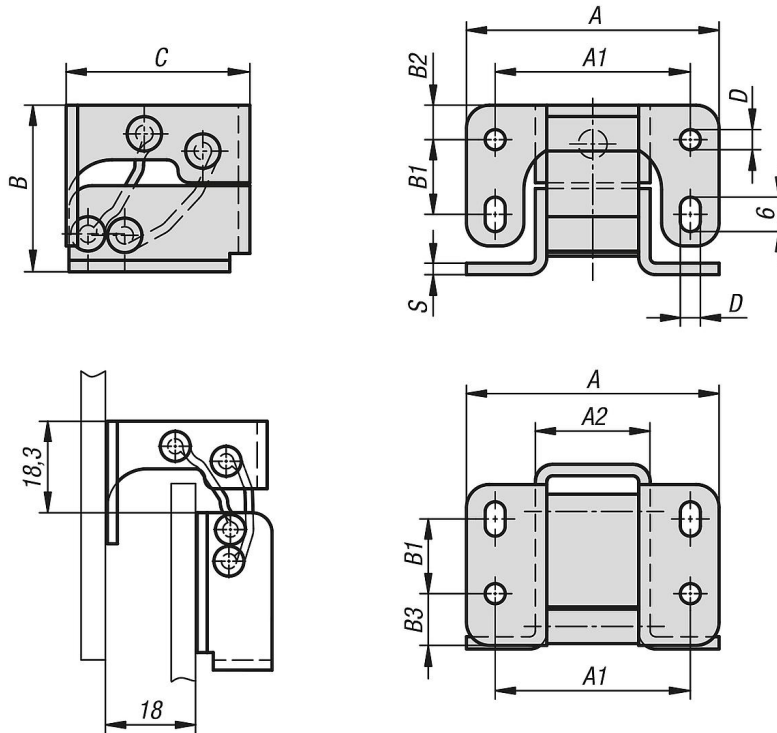


Bisagras de acero o acero inoxidable interiores, ángulo de apertura 90°

Descripción del artículo/Imágenes del producto



Planos



Nuestros productos

Bisagras de acero o acero inoxidable, interiores, ángulo de apertura 90°

Referencia	Material del cuerpo de base	A	A1	A2	B	B1	B2	B3	C	D	S
K1447.442932	acero	44	34	20	29	13	6	9,5	32	3,5	2
K1447.1442932	acero inoxidable A4	44	34	20	29	13	6	9,5	32	3,5	2