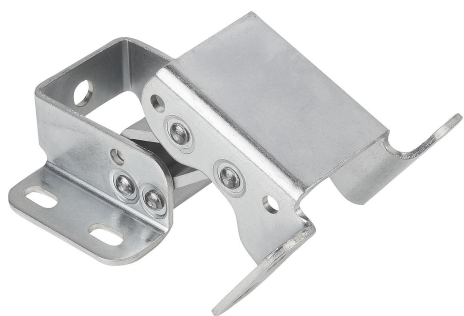
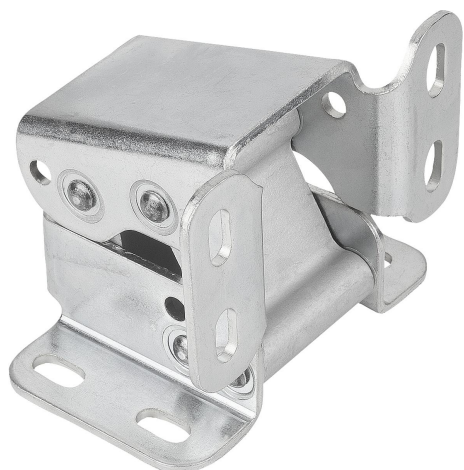


## Bisagras de acero interiores, ángulo de apertura 110°

### Descripción del artículo/Imágenes del producto



### Descripción

**Material:**

Acero, ejes y elementos de unión de aluminio anodizado.

**Versión:**

Cincado.

**Indicación:**

La bisagra es una versión reforzada.

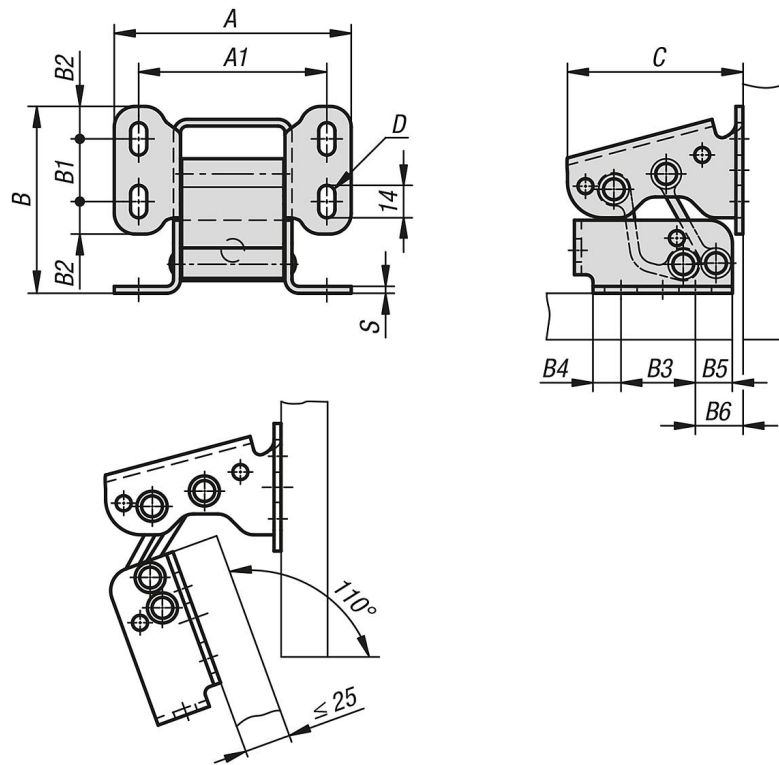
Dos bisagras pueden abrir y cerrar una puerta (1 m x 1 m) de 25 kg más de 10.000 veces.

**Aplicación:**

Bisagras invisibles para puertas montadas en superficie o interiores.

**Bisagras de acero interiores, ángulo de apertura 110°**

Planos



Nuestros productos

**Bisagras de acero, interiores, ángulo de apertura 110°**

Referencia	A	A1	B	B1	B2	B3	B4	B5	B6	C	D	S
K1449.1028076	102	81	80,5	27	14	32	12	16	20,5	76	7	3