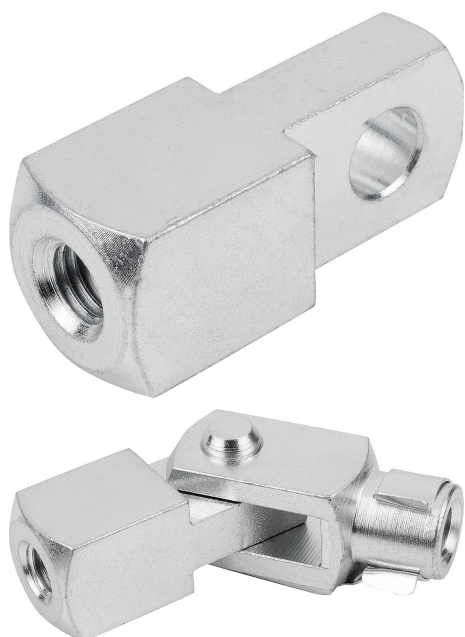


Contrapiezas de cabeza de horquilla de acero

Descripción del artículo/Imágenes del producto



Descripción

Material:

Acero.

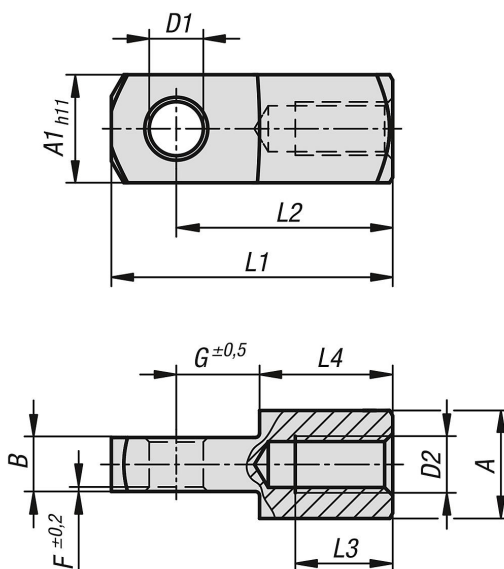
Versión:

Cincado.

Indicación:

Las contrapiezas de cabeza de horquilla pueden combinarse con cabezas de horquilla y articulaciones de horquilla DIN 71752. Los productos se utilizan principalmente cuando se necesitan conexiones que compensen un desfase de dirección en un sentido.

Planos



Nuestros productos

Contrapiezas de cabeza de horquilla de acero

Referencia	A	A1	B	D1	D2	F	G	L1	L2	L3	L4
K1460.0406	8	8	4	4	M4	0,5	6	21	16	6	10
K1460.0507	10	10	5	5	M5	0,5	7,5	26	20	8	12,5
K1460.0609	12	12	6	6	M6	0,5	9	31	24	11	15
K1460.0812	16	16	8	8	M8	0,5	12	42	32	14	20
K1460.1015	20	20	10	10	M10	0,5	15	52	40	18	25
K1460.1218	24	24	12	12	M12	0,5	18	62	48	22	30
K1460.1421	27	27	14	14	M14	1	21	72	56	25	35

Contrapiezas de cabeza de horquilla de acero

Nuestros productos

Referencia	A	A1	B	D1	D2	F	G	L1	L2	L3	L4
K1460.1624	32	32	16	16	M16	1	24	83	64	30	40