

Anillos de regulación DIN 705, acero inoxidable, forma E, hexágono interior

Descripción del artículo/Imágenes del producto



Descripción

Material:

Acero inoxidable 1.4305.

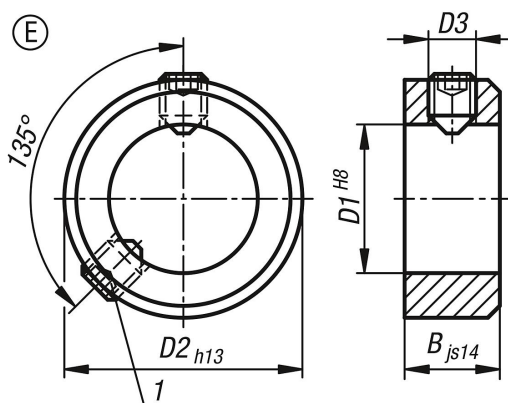
Versión:

Acabado natural.

Indicación sobre el dibujo:

1) Segundo tornillo de sujeción a partir de D1 ≥ 75

Planos



Nuestros productos

Referencia	Forma	Material del componente	D1	B	D2	D3 Tornillo de sujeción
K0406.300302	E	acero inoxidable	3	5	7	M2x3
K0406.300402	E	acero inoxidable	4	5	8	M2,5x3
K0406.300502	E	acero inoxidable	5	6	10	M3x4
K0406.300602	E	acero inoxidable	6	8	12	M4x5
K0406.300702	E	acero inoxidable	7	8	12	M4x5
K0406.300802	E	acero inoxidable	8	8	16	M4x6
K0406.300902	E	acero inoxidable	9	10	18	M5x8
K0406.301002	E	acero inoxidable	10	10	20	M5x8
K0406.301102	E	acero inoxidable	11	10	20	M5x8
K0406.301202	E	acero inoxidable	12	12	22	M6x8
K0406.301402	E	acero inoxidable	14	12	25	M6x8
K0406.301502	E	acero inoxidable	15	12	25	M6x8
K0406.301602	E	acero inoxidable	16	12	28	M6x8
K0406.301802	E	acero inoxidable	18	14	32	M6x8
K0406.302002	E	acero inoxidable	20	14	32	M6x8
K0406.302402	E	acero inoxidable	24	16	40	M8x12

Anillos de regulación DIN 705, acero inoxidable, forma E, hexágono interior

Nuestros productos

Referencia	Forma	Material del componente	D1	B	D2	D3 Tornillo de sujeción
K0406.302502	E	acero inoxidable	25	16	40	M8x10
K0406.302602	E	acero inoxidable	26	16	40	M8x10
K0406.302802	E	acero inoxidable	28	16	45	M8x12
K0406.303002	E	acero inoxidable	30	16	45	M8x10
K0406.303202	E	acero inoxidable	32	16	50	M8x12
K0406.303502	E	acero inoxidable	35	16	56	M8x12
K0406.303602	E	acero inoxidable	36	16	56	M8x12
K0406.303802	E	acero inoxidable	38	16	56	M8x12
K0406.304002	E	acero inoxidable	40	18	63	M10x16
K0406.304202	E	acero inoxidable	42	18	63	M10x16
K0406.304502	E	acero inoxidable	45	18	70	M10x16
K0406.304802	E	acero inoxidable	48	18	70	M10x16
K0406.305002	E	acero inoxidable	50	18	80	M10x16
K0406.305202	E	acero inoxidable	52	18	80	M10x16
K0406.305502	E	acero inoxidable	55	18	80	M10x16
K0406.305602	E	acero inoxidable	56	18	80	M10x16
K0406.305802	E	acero inoxidable	58	20	90	M10x16
K0406.306002	E	acero inoxidable	60	20	90	M10x16
K0406.306302	E	acero inoxidable	63	20	90	M10x16
K0406.306502	E	acero inoxidable	65	20	100	M10x20
K0406.306802	E	acero inoxidable	68	20	100	M10x20
K0406.307002	E	acero inoxidable	70	20	100	M10x20
K0406.307202	E	acero inoxidable	72	20	100	M10x20
K0406.307502	E	acero inoxidable	75	22	110	M12x20
K0406.308002	E	acero inoxidable	80	22	110	M12x20
K0406.308502	E	acero inoxidable	85	22	125	M12x25
K0406.309002	E	acero inoxidable	90	22	125	M12x20
K0406.310002	E	acero inoxidable	100	25	140	M12x25