

Anillos de regulación DIN 705, acero inoxidable, forma A, ranura

Descripción del artículo/Imágenes del producto



Descripción

Material:

Acero inoxidable 1.4305.

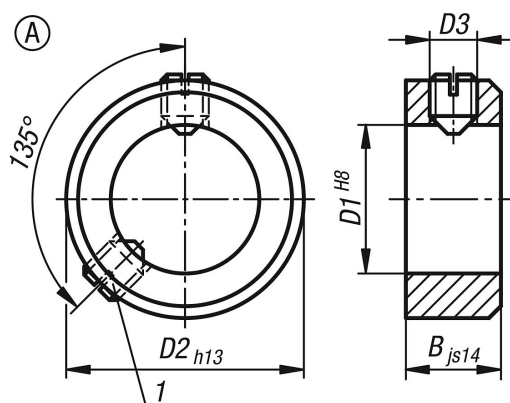
Versión:

Acabado natural.

Indicación sobre el dibujo:

1) Segundo tornillo de sujeción a partir de $D1 \geq 75$

Planos



Nuestros productos

Referencia	Forma	Material del componente	D1	B	D2	D3 Tornillo de sujeción
K0406.100302	A	acero inoxidable	3	5	7	M2x3
K0406.100402	A	acero inoxidable	4	5	8	M2,5x3
K0406.100502	A	acero inoxidable	5	6	10	M3x4
K0406.100602	A	acero inoxidable	6	8	12	M4x5
K0406.100702	A	acero inoxidable	7	8	12	M4x5
K0406.100802	A	acero inoxidable	8	8	16	M4x6
K0406.100902	A	acero inoxidable	9	10	18	M5x8
K0406.101002	A	acero inoxidable	10	10	20	M5x8
K0406.101102	A	acero inoxidable	11	10	20	M5x8
K0406.101202	A	acero inoxidable	12	12	22	M6x8
K0406.101402	A	acero inoxidable	14	12	25	M6x8
K0406.101502	A	acero inoxidable	15	12	25	M6x8
K0406.101602	A	acero inoxidable	16	12	28	M6x8
K0406.101802	A	acero inoxidable	18	14	32	M6x8
K0406.102002	A	acero inoxidable	20	14	32	M6x8
K0406.102402	A	acero inoxidable	24	16	40	M8x12

Anillos de regulación DIN 705, acero inoxidable, forma A, ranura

Nuestros productos

Referencia	Forma	Material del componente	D1	B	D2	D3 Tornillo de sujeción
K0406.102502	A	acero inoxidable	25	16	40	M8x10
K0406.102602	A	acero inoxidable	26	16	40	M8x10
K0406.102802	A	acero inoxidable	28	16	45	M8x12
K0406.103002	A	acero inoxidable	30	16	45	M8x10
K0406.103202	A	acero inoxidable	32	16	50	M8x12
K0406.103502	A	acero inoxidable	35	16	56	M8x12
K0406.103602	A	acero inoxidable	36	16	56	M8x12
K0406.103802	A	acero inoxidable	38	16	56	M8x12
K0406.104002	A	acero inoxidable	40	18	63	M10x16
K0406.104202	A	acero inoxidable	42	18	63	M10x16
K0406.104502	A	acero inoxidable	45	18	70	M10x16
K0406.104802	A	acero inoxidable	48	18	70	M10x16
K0406.105002	A	acero inoxidable	50	18	80	M10x16
K0406.105202	A	acero inoxidable	52	18	80	M10x16
K0406.105502	A	acero inoxidable	55	18	80	M10x16
K0406.105602	A	acero inoxidable	56	18	80	M10x16
K0406.105802	A	acero inoxidable	58	20	90	M10x16
K0406.106002	A	acero inoxidable	60	20	90	M10x16
K0406.106302	A	acero inoxidable	63	20	90	M10x16
K0406.106502	A	acero inoxidable	65	20	100	M10x20
K0406.106802	A	acero inoxidable	68	20	100	M10x20
K0406.107002	A	acero inoxidable	70	20	100	M10x20
K0406.107202	A	acero inoxidable	72	20	100	M10x20
K0406.107502	A	acero inoxidable	75	22	110	M12x20
K0406.108002	A	acero inoxidable	80	22	110	M12x20
K0406.108502	A	acero inoxidable	85	22	125	M12x25
K0406.109002	A	acero inoxidable	90	22	125	M12x20
K0406.110002	A	acero inoxidable	100	25	140	M12x25