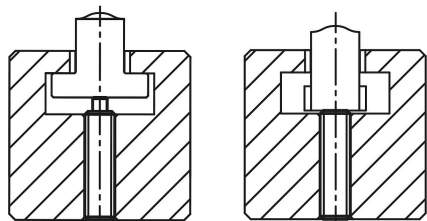


Piezas de presión con resorte hexágono interior y perno de presión de POM aplanado, acero inoxidable, con seguro de rosca

Descripción del artículo/Imágenes del producto



Descripción

Material:

Manguito de acero inoxidable 1.4305.

Perno de presión de POM.

Resorte de acero inoxidable 1.4310.

Seguro roscado de nylon.

Versión:

Acabado natural.

Indicación:

Esta pieza de presión se utiliza principalmente como pasador expulsor y como tope elástico en la fabricación de herramientas.

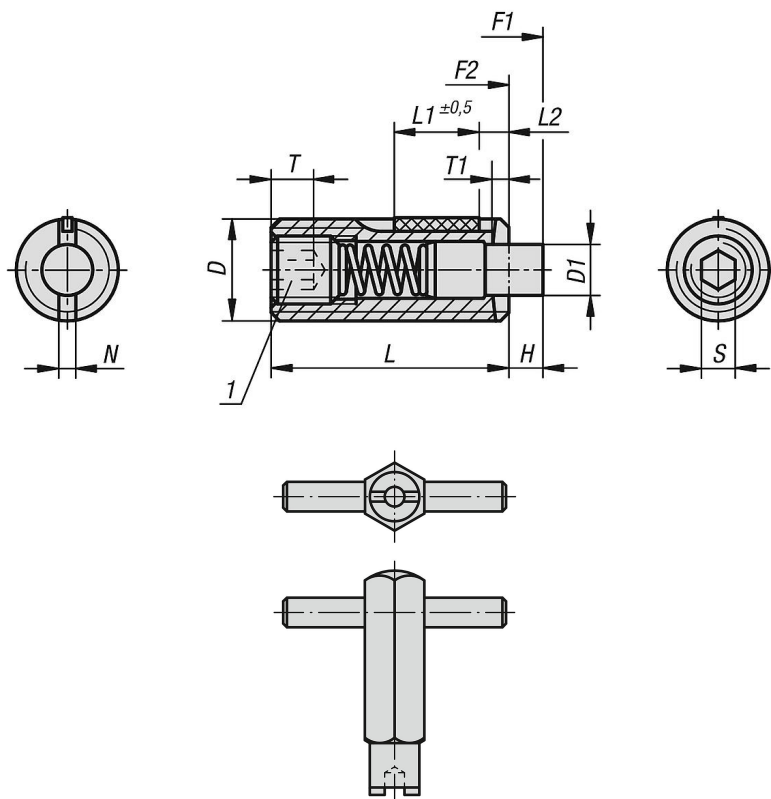
El accionamiento se realiza en sentido axial.

Indicación sobre el dibujo:

L2 = aprox. dos filetes

1) Tornillo de sujeción pegado

Planos



Piezas de presión con resorte hexágono interior y perno de presión de POM aplanado, acero inoxidable, con seguro de rosca

Nuestros productos

Piezas de presión con resorte, hexágono interior y perno de presión aplanado, fuerza del muelle estándar, con seguro de rosca

Referencia	D	D1	H	L	L1	T1	N	S	Fuerza del muelle inicial F1 aprox. N	Fuerza del muelle final F2 aprox. N	Par de apriete aprox. Nm	Par de desenroscado aprox. Nm	Referencia de la lave de montaje
K1382.05	M5	2,4	2,3	18	7	0,8	0,8	1,5	5	17	0,12	0,08	K0317.905
K1382.06	M6	2,7	2,5	20	7	1	1	2	6	17	0,45	0,22	K0317.906
K1382.08	M8	3,5	3	22	8	1,4	1,2	2,5	7	29	1,05	0,37	K0317.908
K1382.10	M10	4	3	22	9	1,4	1,6	3	8	31	1,3	0,6	K0317.910
K1382.12	M12	6	4	28	10	2	2	4	10	47	2	1,3	K0317.912
K1382.16	M16	7,5	5	32	14	2,5	2,5	5	38	85	3,9	3	K0317.916