

Conector con racor roscado, forma B

Descripción del artículo/Imágenes del producto



Descripción

Material:

Carcasa TPU.
Cubierta del cable de poliuretano.
Tuerca moleteada de latón.
Contactos de bronce.

Versión:

Tuerca moleteada revestida de estaño.
Contactos dorados.
Número de polos: 5 polos
Codificado en A.
Apantallado.

Indicación:

Conector con racor roscado. Conector recubierto por extrusión en el cable.
Cable libre de PVC, silicona y halógenos.
Adecuadas cadenas de arrastre.
Accesorios para dispositivos de sujeción rápida con sensor dinamométrico K1463.

Datos técnicos:

Sección: 5 x 0,34 mm²
Tensión: U máx. 60 V
Corriente: I máx. 4 A
Resistencia de aislamiento: > 1 GΩ
Número de ciclos de conexión: máx. 100
Grado de suciedad: 3
Grado de protección: IP67

Aplicación:

Conector con racor roscado y cable sirven como línea de conexión para sensores y actuadores.
La apantallamiento del cable protege contra interferencias exteriores y ofrece una transmisión de señales sin errores.

Rango de temperatura:

Fijo: -50 °C a +80 °C
Móvil: -25 °C a +80 °C
Cadena de arrastre: -25 °C a +80 °C

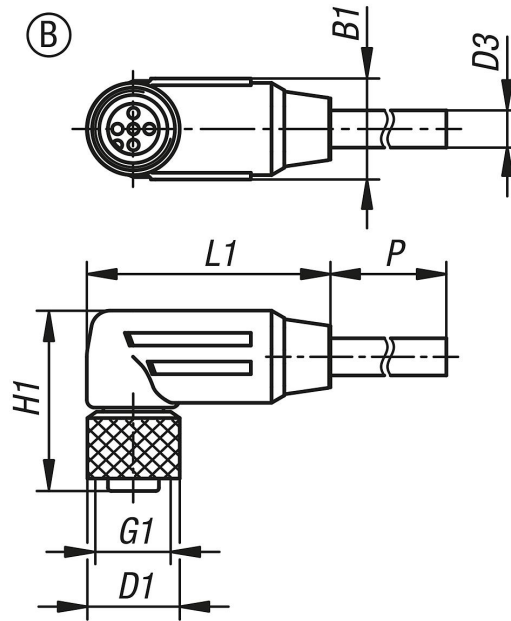
Indicación sobre el dibujo:

1) Casquillo

1 = Marrón (BN)
2 = Blanco (WH)
3 = Azul (BU)
4 = Negro (BK)
5 = Gris (GY)

Conector con racor roscado, forma B

Planos



Nuestros productos

Referencia	Forma	B1	D1	D3	G1	H1	L1	P	Número de conductores x sección de conductor
K1482.1225X2000	B	15,5	14,5	6	M12X1	28,35	38,25	2000	5X0,34 mm ²
K1482.1225X5000	B	15,5	14,5	6	M12X1	28,35	38,25	5000	5X0,34 mm ²
K1482.1225X10000	B	15,5	14,5	6	M12X1	28,35	38,25	10000	5X0,34 mm ²