

Cierres de trampa

Descripción del artículo/Imágenes del producto



Descripción

Material:

Fundición de aluminio a presión.
Capezuras de plástico.

Versión:

Con recubrimiento de polvo negro.
Capezuras negras.

Indicación:

Para un cierre fácil y seguro de puertas y compuertas. El montaje se lleva a cabo en el lateral sin necesidad de ajustes mecánicos con tornillos de cabeza cilíndrica o alomada M6. En estado cerrado, se debe asegurar contra el desmontaje.

En los casos de accionamiento por llave, se suministrarán 2 llaves. La llave se puede extraer en ambas posiciones (abierta y cerrada). El cierre es uniforme, es decir, que todos los cerrojos se abren con la misma llave (llave Euro 5333).

En el caso de accionamiento por paletón doble, se suministrará una llave de paletón doble.

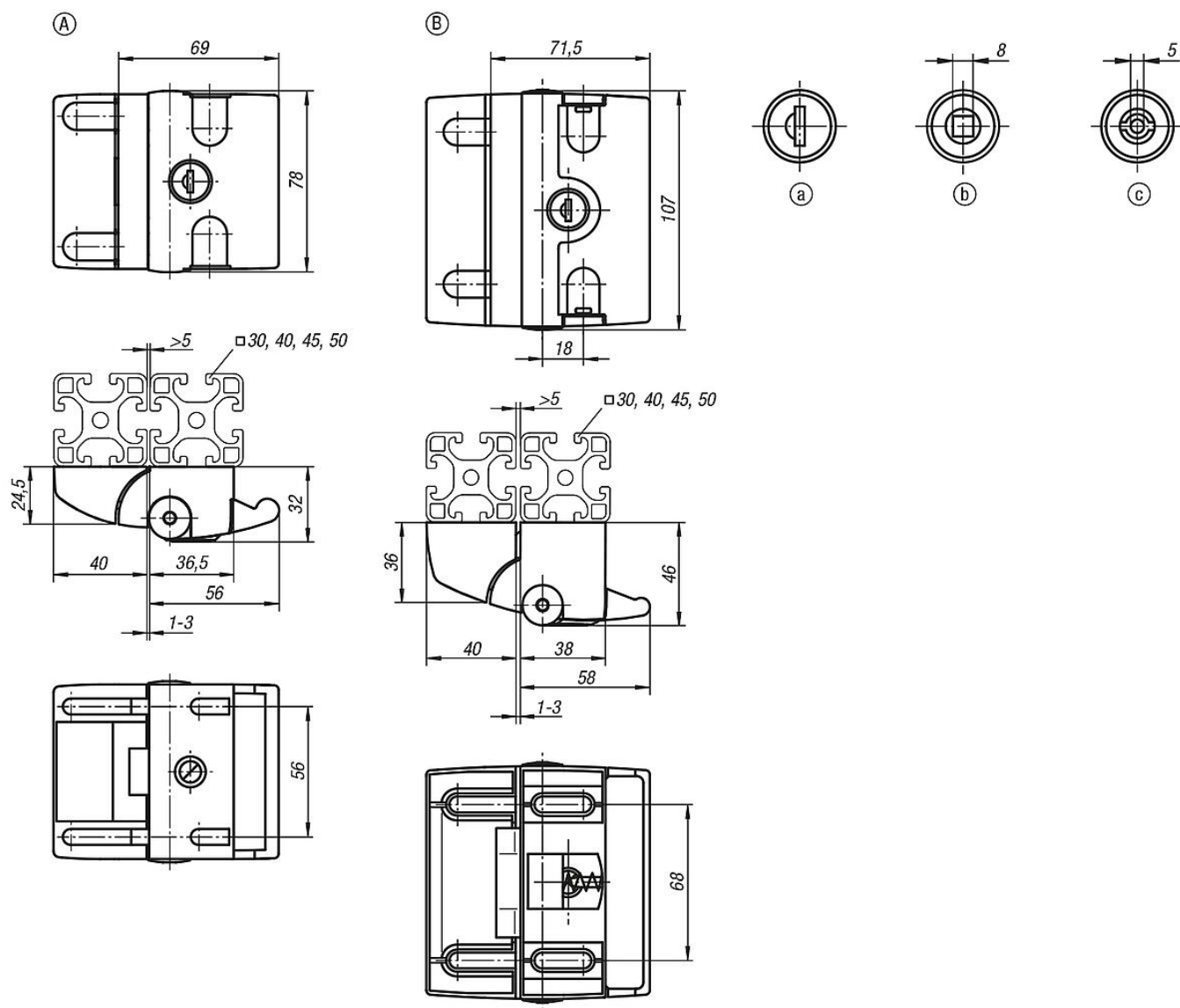
Indicación sobre el dibujo:

Accionamiento:

- a) Llave de cierre uniforme
- b) Cuadrado 8 mm
- c) Paletón doble 5 mm

Cierres de trampa

Planos



Nuestros productos

Cierres de trampa

Referencia	Color del cuerpo de base	Forma	Ancho de ranura	Accionamiento
K1496.100561	negro	A	8/10	no se puede cerrar
K1496.170561	negro	A	8/10	llave
K1496.118561	negro	A	8/10	cuadrado 8 mm
K1496.145561	negro	A	8/10	paletón doble 5 mm
K1496.200681	negro	B	8/10	no se puede cerrar
K1496.270681	negro	B	8/10	llave

