

Interruptor de seguridad de bisagra versión alargada, bisagra adicional

Descripción del artículo/Imágenes del producto



Descripción

Material:

Carcasa de fundición inyectada de cinc.
Cubierta de carcasa de plástico incombustible.
Perno de charnela de fundición inyectada de cinc/acero C45.
Contactos de aleación de plata y níquel 10.

Indicación:

Los interruptores de seguridad de bisagra sirven para controlar la posición de puertas de protección, tapas de protección y cubiertas de protección giratorias. El control del dispositivo protector se realiza directamente dentro de la bisagra. En los modelos con ajuste previo universal, el ángulo de conmutación puede ajustarse libremente a lo largo de todo el rango de servicio. Una ayuda de montaje facilita un ajuste rápido en puertas y marcos.

Las bisagras adicionales tienen el mismo aspecto y las mismas medidas que los interruptores de seguridad de bisagra.

Los valores de carga indicados constituyen valores orientativos no vinculantes que no tienen en cuenta factores de seguridad y se proporcionan excluyendo cualquier tipo de responsabilidad. Estos valores se indican solo a título informativo y no representan ninguna garantía sobre sus propiedades.

Los valores de carga se determinan con condiciones de laboratorio. Es competencia del usuario determinar individualmente si la bisagra es apta para la aplicación concreta.

Los valores determinados pueden resultar afectados por la amplia variedad de materiales en que van fijadas las bisagras, por los tipos de fijación, por las condiciones meteorológicas, así como por el desgaste.

Aplicación:

- Máquinas herramienta especiales
- Industria eléctrica
- Máquinas de embalaje
- Vallas, cercados/sistemas de perfiles
- Máquinas herramienta
- Tecnología de medición, procesos, ensayos y laboratorios

Montaje:

4 x tornillos cilíndricos M6 DIN 7984 o ISO 4762

Par de apriete 4,3 Nm

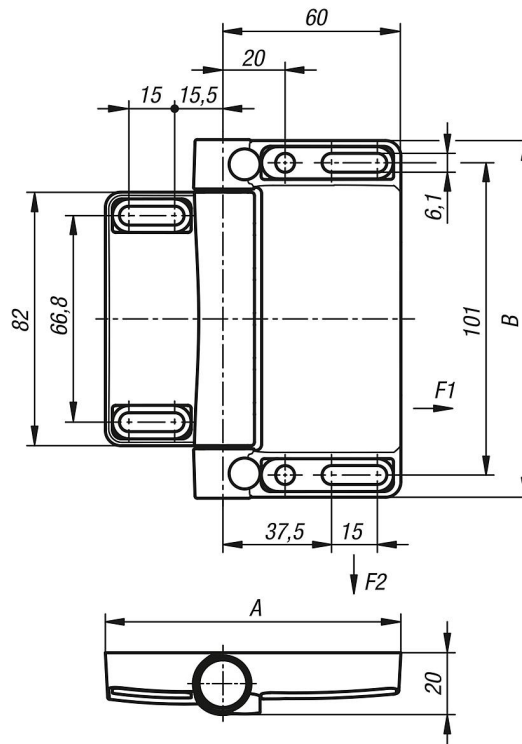
Para las observaciones generales de montaje, ver las Instrucciones de manejo incluidas en el suministro.

Ventajas:

- Indicado para proteger puertas oscilantes
- Esfuerzo de montaje mínimo sobre todo en perfiles de aluminio corrientes
- Integración óptima en la estructura de entorno
- Protección amplia contra manipulación
- Desgaste mecánico mínimo

Interruptor de seguridad de bisagra versión alargada, bisagra adicional

Planos



Nuestros productos

Referencia	A	B	F1 N	F2 N
K1501.98116	98	116	5000	5000