

Llave dinamométrica para dispositivo de sujeción de 5 ejes

Descripción del artículo/Imágenes del producto



Descripción

Material:

Acero.

Versión:

Superficie: cromado duro

Indicación:

Juego de llaves dinamométricas 40-200:

Precisión de +/- 3 % del valor de escala (en dirección de accionamiento)
(5107-3 CT +/- 4 % precisión de disparo)

Seguro: - háptico (disparo de recorrido corto)

- acústico (elemento angulado)

Diseñado para su uso en talleres en condiciones duras.

Amplia gama de aplicaciones para un apriete controlado. Aplicaciones en la industria y la artesanía

Junta tórica optimizada para la protección contra cuerpos extraños.

Un juego de reparación de carracas para un automontaje orientado al cliente permite un uso durante años.

Empuñadura con protección para desenrollar, para una transmisión de fuerza más fácil con más agarre.

La ayuda de ajuste con puntos de retención para el guiado de usuario optimizado garantiza un ajuste rápido y seguro del valor de momento de torsión deseado girando la empuñadura.

Mecanismo de bloqueo seguro de los valores de ajuste mediante la función de retención en la corona giratoria.

Los símbolos de candado señalan el estado de bloqueo correspondiente.

Posibilidad de fijación para lazos de cable a través de orificios en la corona giratoria del mecanismo de bloqueo.

Escala de alto contraste y perfectamente legible.

Legibilidad permanente mediante marcado láser del manguito de escala.

Palanca inversora integrada.

Comprobado según DIN EN ISO 6789-2:2017.

Con certificado de calibración y número de serie.

Suministro en un paquete de giro hexagonal.

Cuadrado según DIN 3120, ISO 1174-1, DIN EN ISO 6789-2:2017.

Inserto de llave de vaso (6 kt):

Con moleteado

Superficie: cromada, pulida

DIN 3124, ISO 2725-1

Recomendación:

Intervalos de inspección anuales de llaves dinamométricas, con un límite máximo de 5.000 cambios de carga.

Volumen de suministro:

Juego compuesto de:

Llave dinamométrica

Inserto de llave de vaso SW17

Inserto de llave de vaso SW19

Adecuado para:

Dispositivo de sujeción de 3 ejes

Llave dinamométrica para dispositivo de sujeción de 5 ejes

Descripción del artículo/Imágenes del producto

Dispositivo de sujeción de 5 ejes
 Dispositivo de sujeción de 5 ejes compacto
 Dispositivo de sujeción de 5 ejes KIPPflexX

Principio de función:

Funcionamiento momento de torsión llaves empuñaduras
 Desbloquear.

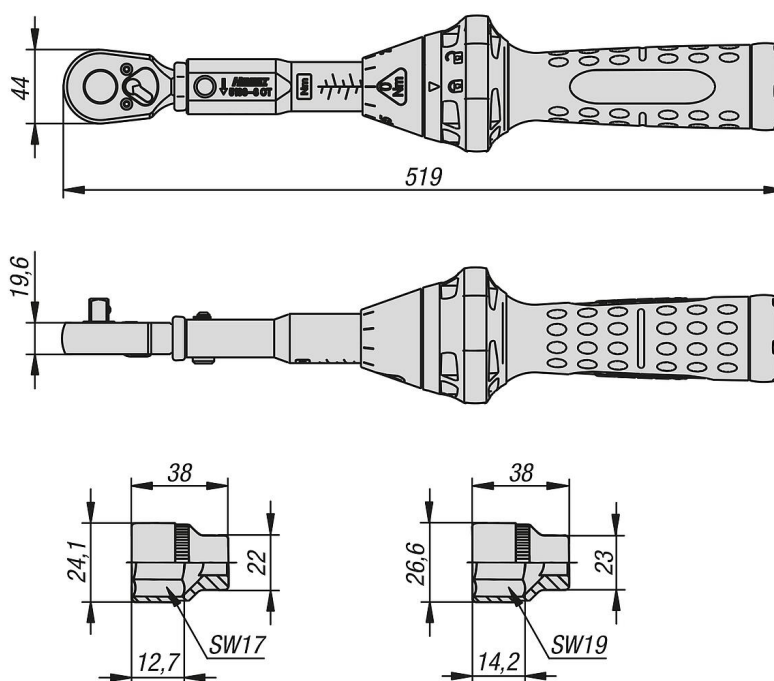
Presionar la empuñadura aprox. 8 mm hacia delante y girar en la dirección deseada.

Seguir girando la empuñadura hasta el momento de torsión deseado.

Girar la empuñadura un poco en sentido contrario.

Bloquear.

Planos



Nuestros productos

Llave dinamométrica para dispositivo de sujeción de 5 ejes

Referencia	Descripción	Versión 1	Tipo de producto	Momento de torsión Nm
K1489.01	Llave Dinamométrica	juego	empuñadura giratoria	40 - 200