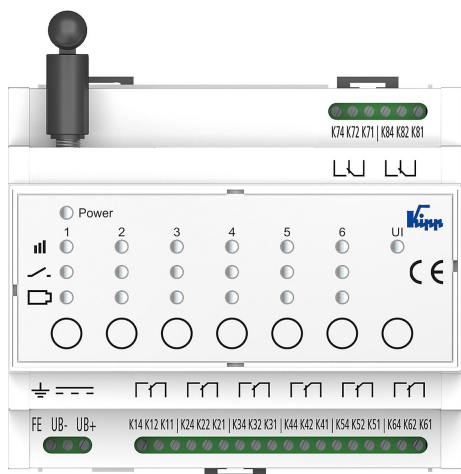


Gateway

Descripción del artículo/Imágenes del producto



Descripción

Descripción del producto:

El Gateway sirve de interfaz entre el perno de bloqueo con sensor de estado y un control de máquina. Recibe la señal inalámbrica del perno de bloqueo y envía a las salidas de relé cambiador una señal de salida binaria legible para el control de la máquina.

De esta manera se pueden transmitir los estados de accionamiento de hasta 6 pernos de bloqueo. Para la visualización adicional se puede conectar al Gateway un equipo terminal móvil.

El panel de control integrado con pulsadores y LED permite conectar y desconectar los pernos de bloqueo, y además controlar la conexión inalámbrica, el estado de accionamiento y la carga de la batería.

Material:

Carcasa de policarbonato.

Versión:

Parte superior de la carcasa de gris claro

Parte inferior de la carcasa de gris antracita.

Indicación:

El Gateway recibe la señal inalámbrica del perno de bloqueo con sensor de estado y la convierte en una señal de salida estandarizada.

Con la conexión a un control de máquina se puede procesar posteriormente el estado de accionamiento de hasta 6 pernos de bloqueo. El número de pernos de bloqueo se puede ampliar al arbitrio utilizando más Gateways.

Datos técnicos:

Véase indicación técnica.

Aplicación:

El Gateway sirve para la conexión de los pernos de bloqueo con sensor de estado en máquinas e instalaciones. Mediante la conexión entre el Gateway y el control de máquina se pueden mostrar los estados de accionamiento de los pernos de bloqueo, y comprobarse y utilizarse para el control del proceso.

Ventajas:

Control del proceso en función del accionamiento.

Señal de salida universal.

Instalación sencilla.

A petición:

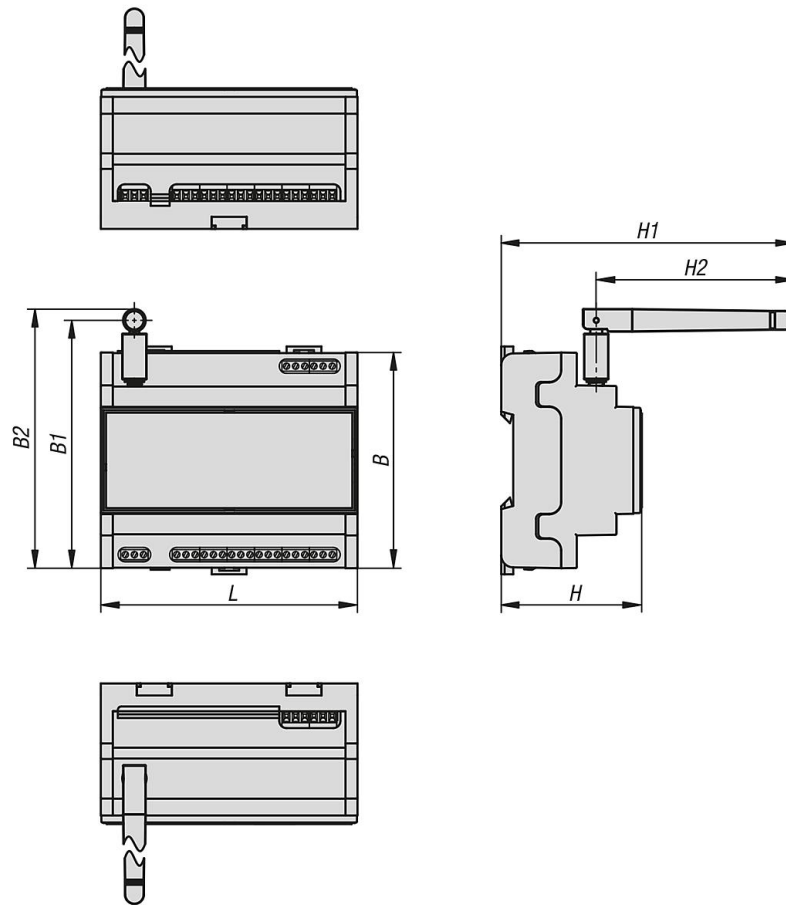
Otras señales de salida, interfaces

Accesorios:

Perno de bloqueo con sensor de estado K1495

Gateway

Planos



Nuestros productos

Gateway para perno de bloqueo con sensor de estado

| Referencia | Señal de salida | B | B1 | B2 | H | H1 | H2 | L |
|------------|-----------------|----|-------|-----|------|-----|------|-----|
| K1494.01 | Relais | 90 | 103,4 | 108 | 58,5 | 122 | 82,5 | 107 |