

Tornillos hexagonales acero inoxidable en Hygienic DESIGN

Descripción del artículo/Imágenes del producto



Descripción

Material:

Acero inoxidable 1.4404

Versión:

Pulido.

Indicación:

La superficie del tornillo hexagonal está pulida, y su forma está optimizada para el empleo en zonas de higiene.

Así, la cabeza del tornillo, en el lado frontal, es semiesférica, y el collar cónico muestra la oblicuidad correspondiente.

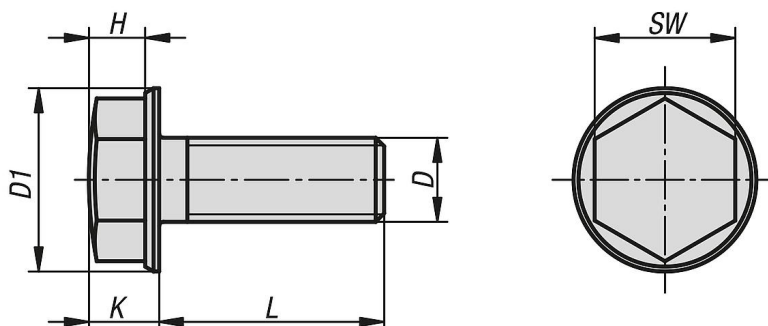
En lugar de molestas marcas o hendiduras, la cabeza del tornillo presenta una superficie lisa que tiene una profundidad de rugosidad con una medida Ra muy inferior a 0,8 μm .

La suciedad o los restos de sustancias o limpiadores apenas se depositan, y se garantiza una limpieza sencilla.

Accesorios:

Para apretar y soltar los tornillos sin dañarlos, se recomienda una llave de boca en combinación con la pieza adicional protectora (K1362).

Planos



Nuestros productos

Tornillos hexagonales acero inoxidable en Hygienic DESIGN

Referencia	Material del cuerpo de base	D	D1	H	K	L	SW
K1411.03X06	acero inoxidable A4	M3	7	3	3,8	6	5,5
K1411.03X08	acero inoxidable A4	M3	7	3	3,8	8	5,5
K1411.03X10	acero inoxidable A4	M3	7	3	3,8	10	5,5
K1411.03X12	acero inoxidable A4	M3	7	3	3,8	12	5,5
K1411.03X16	acero inoxidable A4	M3	7	3	3,8	16	5,5
K1411.04X06	acero inoxidable A4	M4	9,2	3	4	6	7
K1411.04X08	acero inoxidable A4	M4	9,2	3	4	8	7
K1411.04X10	acero inoxidable A4	M4	9,2	3	4	10	7
K1411.04X12	acero inoxidable A4	M4	9,2	3	4	12	7
K1411.04X16	acero inoxidable A4	M4	9,2	3	4	16	7
K1411.04X20	acero inoxidable A4	M4	9,2	3	4	20	7
K1411.04X25	acero inoxidable A4	M4	9,2	3	4	25	7

Tornillos hexagonales acero inoxidable en Hygienic DESIGN

Nuestros productos

Referencia	Material del cuerpo de base	D	D1	H	K	L	SW
K1411.04X30	acero inoxidable A4	M4	9,2	3	4	30	7
K1411.04X35	acero inoxidable A4	M4	9,2	3	4	35	7
K1411.05X08	acero inoxidable A4	M5	10,5	3,7	4,7	8	8
K1411.05X10	acero inoxidable A4	M5	10,5	3,7	4,7	10	8
K1411.05X12	acero inoxidable A4	M5	10,5	3,7	4,7	12	8
K1411.05X16	acero inoxidable A4	M5	10,5	3,7	4,7	16	8
K1411.05X20	acero inoxidable A4	M5	10,5	3,7	4,7	20	8
K1411.05X25	acero inoxidable A4	M5	10,5	3,7	4,7	25	8
K1411.05X30	acero inoxidable A4	M5	10,5	3,7	4,7	30	8
K1411.05X35	acero inoxidable A4	M5	10,5	3,7	4,7	35	8
K1411.06X08	acero inoxidable A4	M6	13	4	5	8	10
K1411.06X10	acero inoxidable A4	M6	13	4	5	10	10
K1411.06X12	acero inoxidable A4	M6	13	4	5	12	10
K1411.06X16	acero inoxidable A4	M6	13	4	5	16	10
K1411.06X20	acero inoxidable A4	M6	13	4	5	20	10
K1411.06X25	acero inoxidable A4	M6	13	4	5	25	10
K1411.06X30	acero inoxidable A4	M6	13	4	5	30	10
K1411.06X35	acero inoxidable A4	M6	13	4	5	35	10
K1411.06X40	acero inoxidable A4	M6	13	4	5	40	10
K1411.06X45	acero inoxidable A4	M6	13	4	5	45	10
K1411.06X50	acero inoxidable A4	M6	13	4	5	50	10
K1411.06X55	acero inoxidable A4	M6	13	4	5	55	10
K1411.06X60	acero inoxidable A4	M6	13	4	5	60	10
K1411.06X65	acero inoxidable A4	M6	13	4	5	65	10
K1411.08X12	acero inoxidable A4	M8	16,8	5,5	6,5	12	13
K1411.08X14	acero inoxidable A4	M8	16,8	5,5	6,5	14	13
K1411.08X16	acero inoxidable A4	M8	16,8	5,5	6,5	16	13
K1411.08X20	acero inoxidable A4	M8	16,8	5,5	6,5	20	13
K1411.08X25	acero inoxidable A4	M8	16,8	5,5	6,5	25	13
K1411.08X30	acero inoxidable A4	M8	16,8	5,5	6,5	30	13
K1411.08X35	acero inoxidable A4	M8	16,8	5,5	6,5	35	13
K1411.08X40	acero inoxidable A4	M8	16,8	5,5	6,5	40	13
K1411.08X45	acero inoxidable A4	M8	16,8	5,5	6,5	45	13
K1411.08X50	acero inoxidable A4	M8	16,8	5,5	6,5	50	13
K1411.08X55	acero inoxidable A4	M8	16,8	5,5	6,5	55	13
K1411.08X60	acero inoxidable A4	M8	16,8	5,5	6,5	60	13
K1411.08X65	acero inoxidable A4	M8	16,8	5,5	6,5	65	13
K1411.08X70	acero inoxidable A4	M8	16,8	5,5	6,5	70	13
K1411.08X75	acero inoxidable A4	M8	16,8	5,5	6,5	75	13
K1411.08X80	acero inoxidable A4	M8	16,8	5,5	6,5	80	13
K1411.10X16	acero inoxidable A4	M10	20,6	7,3	8,3	16	16
K1411.10X20	acero inoxidable A4	M10	20,6	7,3	8,3	20	16
K1411.10X25	acero inoxidable A4	M10	20,6	7,3	8,3	25	16
K1411.10X30	acero inoxidable A4	M10	20,6	7,3	8,3	30	16
K1411.10X35	acero inoxidable A4	M10	20,6	7,3	8,3	35	16
K1411.10X40	acero inoxidable A4	M10	20,6	7,3	8,3	40	16
K1411.10X45	acero inoxidable A4	M10	20,6	7,3	8,3	45	16
K1411.10X50	acero inoxidable A4	M10	20,6	7,3	8,3	50	16
K1411.10X55	acero inoxidable A4	M10	20,6	7,3	8,3	55	16
K1411.10X60	acero inoxidable A4	M10	20,6	7,3	8,3	60	16
K1411.10X65	acero inoxidable A4	M10	20,6	7,3	8,3	65	16
K1411.10X70	acero inoxidable A4	M10	20,6	7,3	8,3	70	16
K1411.10X75	acero inoxidable A4	M10	20,6	7,3	8,3	75	16
K1411.10X80	acero inoxidable A4	M10	20,6	7,3	8,3	80	16
K1411.05X60	acero inoxidable A4	M5	10,5	3,7	4,7	60	8
K1411.03X20	acero inoxidable A4	M3	7	3	3,8	20	5,5
K1411.03X25	acero inoxidable A4	M3	7	3	3,8	25	5,5
K1411.03X30	acero inoxidable A4	M3	7	3	3,8	30	5,5
K1411.04X40	acero inoxidable A4	M4	9,2	3	4	40	7
K1411.05X40	acero inoxidable A4	M5	10,5	3,7	4,7	40	8
K1411.05X45	acero inoxidable A4	M5	10,5	3,7	4,7	45	8

Tornillos hexagonales acero inoxidable en Hygienic DESIGN

Nuestros productos

Referencia	Material del cuerpo de base	D	D1	H	K	L	SW
K1411.05X50	acero inoxidable A4	M5	10,5	3,7	4,7	50	8
K1411.12X25	acero inoxidable A4	M12	23,8	8,6	10	25	18
K1411.12X30	acero inoxidable A4	M12	23,8	8,6	10	30	18
K1411.12X35	acero inoxidable A4	M12	23,8	8,6	10	35	18
K1411.12X40	acero inoxidable A4	M12	23,8	8,6	10	40	18
K1411.12X45	acero inoxidable A4	M12	23,8	8,6	10	45	18
K1411.12X50	acero inoxidable A4	M12	23,8	8,6	10	50	18
K1411.12X60	acero inoxidable A4	M12	23,8	8,6	10	60	18
K1411.16X30	acero inoxidable A4	M16	29,7	11,1	12,5	30	24
K1411.16X35	acero inoxidable A4	M16	29,7	11,1	12,5	35	24
K1411.16X40	acero inoxidable A4	M16	29,7	11,1	12,5	40	24
K1411.16X45	acero inoxidable A4	M16	29,7	11,1	12,5	45	24
K1411.16X50	acero inoxidable A4	M16	29,7	11,1	12,5	50	24
K1411.16X60	acero inoxidable A4	M16	29,7	11,1	12,5	60	24
K1411.20X40	acero inoxidable A4	M20	36	15	16,3	40	30
K1411.20X45	acero inoxidable A4	M20	36	15	16,3	45	30
K1411.20X50	acero inoxidable A4	M20	36	15	16,3	50	30
K1411.20X60	acero inoxidable A4	M20	36	15	16,3	60	30