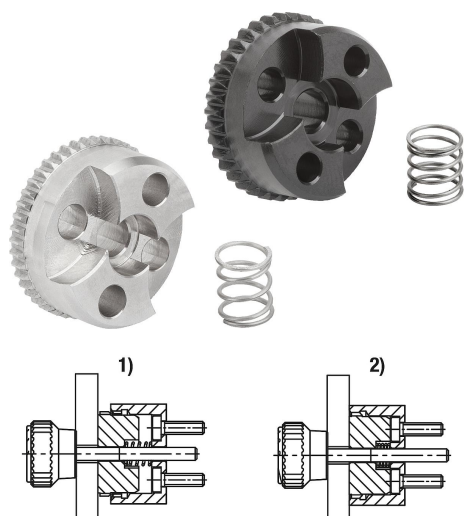


## Elementos de fijación, forma F con dentado exterior

### Descripción del artículo/Imágenes del producto



### Descripción

#### Descripción del producto:

Se utilizan elementos de fijación para conectar entre sí de forma continua dos componentes en posiciones angulares opcionales. Los elementos de fijación de dentado interior (forma A-D) se combinan entre sí de forma opcional con los elementos de fijación de dentado exterior (forma E-H), según el caso de aplicación y posibilidad de montaje. El muelle de compresión permite un cambio rápido a una nueva posición de ángulo.

#### Material:

Elemento de fijación de acero 1.0718 o acero inoxidable 1.4305.

Muelle de acero inoxidable 1.4310.

Tornillo de cabeza cilíndrica de acero o acero inoxidable A 2.

#### Versión:

Elemento de fijación de acero inoxidable en acabado natural o acero bruñido.

Muelle en acabado natural.

Tornillos de cabeza cilíndrica de acero con clase de resistencia 8.8, pavonado o de acero inoxidable A2-70, acabado natural.

#### Indicación de pedido:

En los elementos de fijación con dentado interior de las formas A y B se incluyen en el suministro en cada caso 2 tornillos de cabeza cilíndrica con hexágono interior M3x8 o M5x10.

En los elementos de fijación con dentado exterior (Forma E-H) se incluyen en el suministro en cada caso un muelle de compresión de acero inoxidable.

#### Indicación:

Para fijar los elementos de fijación de la forma A o B hay que utilizar tornillos de cabeza cilíndrica según DIN 7984 con hexágono interior y cabeza baja.

#### Funciones:

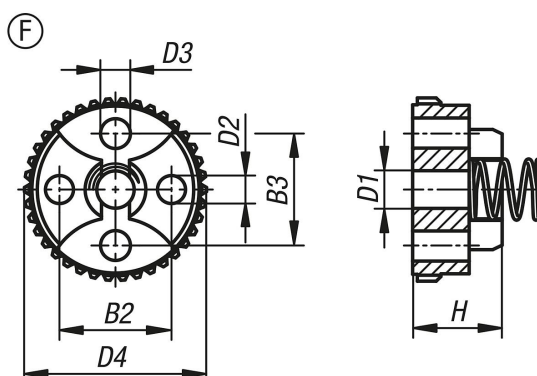
Los elementos de fijación se usan para el ajuste rotatorio de componentes. Las posibilidades de sujeción se ajustan en función de la aplicación.

#### Indicación sobre el dibujo:

1) sin encajar

2) encajado

### Planos



## Elementos de fijación, forma F con dentado exterior

### Nuestros productos

Referencia	Forma	Material del cuerpo de base	B2	B3	Ø de perforación D1	D2	D3	D4	H	Número de dientes
K1446.62338	F	acero	12	12	4,2	3H8	3,2	23	9,5	38
K1446.63346	F	acero	18	18	6,2	5H8	5,3	33	13	46
K1446.162338	F	acero inoxidable	12	12	4,2	3H8	3,2	23	9,5	38
K1446.163346	F	acero inoxidable	18	18	6,2	5H8	5,3	33	13	46