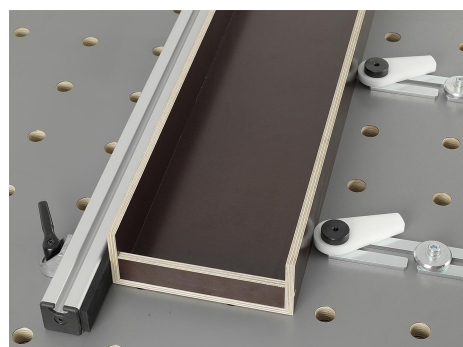
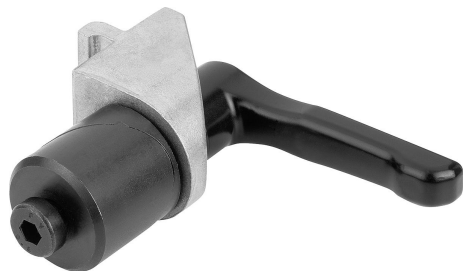


Pernos de sujeción de acero o acero inoxidable con escuadra de fijación

Descripción del artículo/Imágenes del producto



Descripción

Material:

Empuñadura de fundición inyectada de cinc según DIN EN 12844.

Escuadra de fijación de fundición inyectada de cinc.

Cuña de fijación de acero 1.0715 o de acero inoxidable 1.4305.

Versión:

Empuñadura negra, recubierta con plástico.

Cuña de sujeción bruñida o con acabado natural.

Indicación:

Las escuadras de fijación sirven para fijar perfiles de aluminio a mesas de trama perforada o placas con perforación de \varnothing de 16 mm, \varnothing de 20 mm o \varnothing de 28 mm por ejemplo como tope. Al soltar la palanca de sujeción, ambas fijaciones quedan liberadas, lo cual permite un giro libre y un desplazamiento. Los pernos de sujeción con escuadras de fijación se utilizan por lo general en pares.

Ventajas:

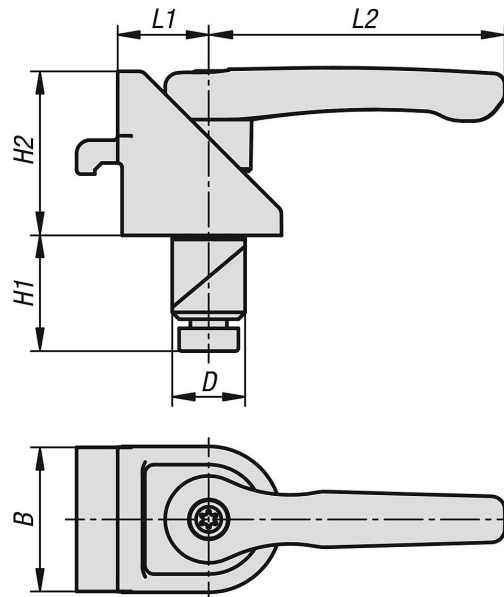
Función también con espesor de material delgado de la placa de fijación (metal: ≥ 8 mm o ≥ 4 mm y madera ≥ 18 mm).

La retención no afecta la superficie en la perforación.

Manejo sin herramientas.

Pernos de sujeción de acero o acero inoxidable con escuadra de fijación

Planos



Nuestros productos

Pernos de sujeción de acero o acero inoxidable con escuadras de fijación

Referencia	Material del cuerpo de base	B	D	H1	H2	L1	L2
K1505.016	acero	32	16	25	36	20	65
K1505.120	acero inoxidable	32	20	21	36	20	65
K1505.028	acero	32	28	36	36	20	65