

Empuñaduras de tubo de plástico con función de conmutación eléctrica y un pulsador sin parada de emergencia

Descripción del artículo/Imágenes del producto



Descripción

Material:

Punta de empuñadura de acero inoxidable PA6.
Tubo de unión de plástico de PVC.

Versión:

Punta de empuñadura con estructura fina de color negro.
Tubo de unión girado, negro.

Indicación:

Pulsador (cambiador)
2 LED
Conector de 8 polos

Conector montado en la punta de empuñadura del eje de tubería inferior.
Conector con cable de 10 m disponible como accesorio. Debe pedirse por separado.

Grado de protección: IP65 con conector atornillado.

Disponible empuñadura de tubo adecuada ópticamente sin función de conmutación eléctrica (K1528).

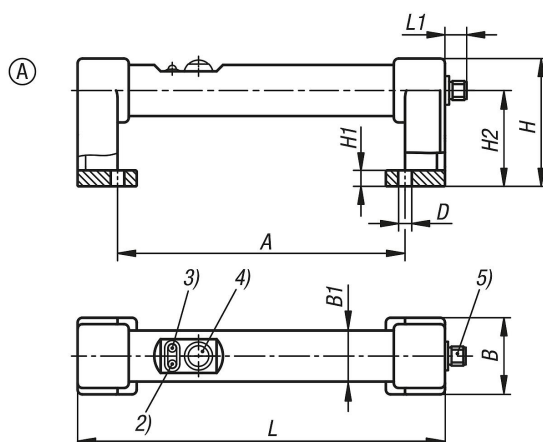
Montaje:

Desde el lado de manejo.

Indicación sobre el dibujo:

- 2) LED rojo
- 3) LED verde
- 4) Pulsador
- 5) Conector, M12x1

Planos



Empuñaduras de tubo de plástico con función de conmutación eléctrica y un pulsador sin parada de emergencia

Nuestros productos

Referencia	Forma	A	B	B1	D	H	H1	H2	L	L1	Capacidad de carga N
K1529.180	A	180	48	32	8,5	80	10	60	230	13	1000