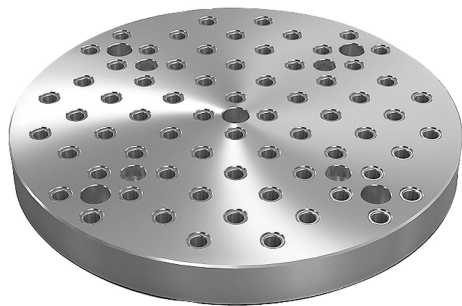


Placas de base de fundición gris redondas con perforaciones de retícula

Descripción del artículo/Imágenes del producto



Descripción

Material:

GJL 300.

Versión:

Superficies de apoyo y superficies de sujeción pulidas.

Indicación:

Distancia entre retículas $50 \pm 0,02$ mm.

Se utilizan placas de base redondas con perforaciones de retícula para el montaje de dispositivos modulares. Estas placas de base se posicionan y se fijan directamente en la mesa de máquinas.

Las perforaciones de alineación sirven para alinear la placa de base en la mesa de máquinas.

Hay que solicitar por separado los bulones de posicionamiento para fijar las placas de base.

Los tapones protectores para cerrar las perforaciones de retícula deben solicitarse por separado.

El suministro incluye tornillos con ojo para el transporte.

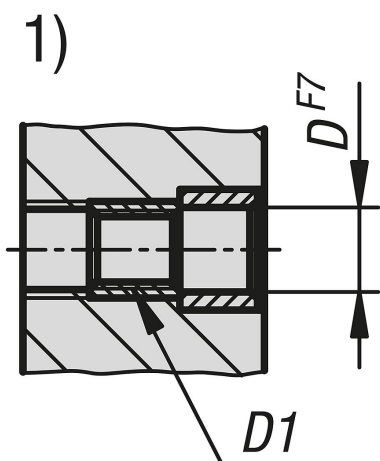
Otras dimensiones a petición.

A petición:

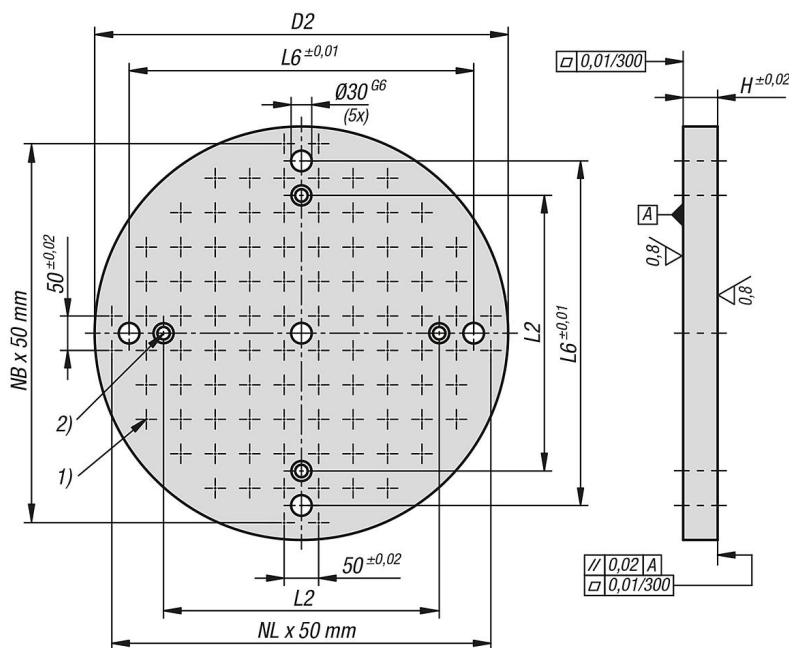
Otras dimensiones.

Indicación sobre el dibujo:

- 1) Perforación de retícula
- 2) Perforación de pasada para tornillo de cabeza cilíndrica DIN 912 (D4)



Planos



Nuestros productos

Placas de base de fundición gris redondas con perforaciones de retícula

Nuestros productos

Placas de base de fundición gris redondas con perforaciones de retícula

Referencia	D2	H	D	D1	D4	L2	L6	N1=Número perforaciones de retícula	NL=Cantidad en dirección longitudinal	NB=Cantidad en dirección transversal
K1532.21230050	300	50	12	M12	M12	150	220	24	5	5
K1532.21240050	400	50	12	M12	M12	250	320	44	7	7
K1532.21250050	500	50	12	M12	M16	300	400	68	9	9
K1532.21260050	600	50	12	M12	M16	400	500	96	11	11
K1532.21650050	500	50	16	M16	M16	300	400	68	9	9
K1532.21660050	600	50	16	M16	M16	400	500	96	11	11