

Torres de sujeción de fundición gris de 4 caras con superficies de sujeción mecanizadas previamente

Descripción del artículo/Imágenes del producto



Descripción

Material:

GJL 300.

Versión:

Superficies de apoyo y superficies de sujeción con mecanizado de precisión. Las superficies de sujeción se han mecanizado previamente con una medida excedente de 1mm.

Indicación:

Las torres de sujeción con superficies de sujeción mecanizadas previamente ofrecen la posibilidad rápida y rentable de practicar perforaciones de retícula específicas o perforaciones individuales en los cuerpos base. El pie está acabado para el montaje en la mesa de máquinas. Las superficies de sujeción pueden ser fabricadas sobre la medida final por el cliente. Las torres de sujeción se adaptan a mesas de máquinas para máquinas-herramienta según DIN 55201 y JIS6337-1980.

Los bulones de posicionamiento para fijar las paletas en las mesas de máquinas según DIN 55201 deben solicitarse por separado.

El suministro incluye tornillos con ojo para el transporte.

Otras dimensiones a petición.

A petición:

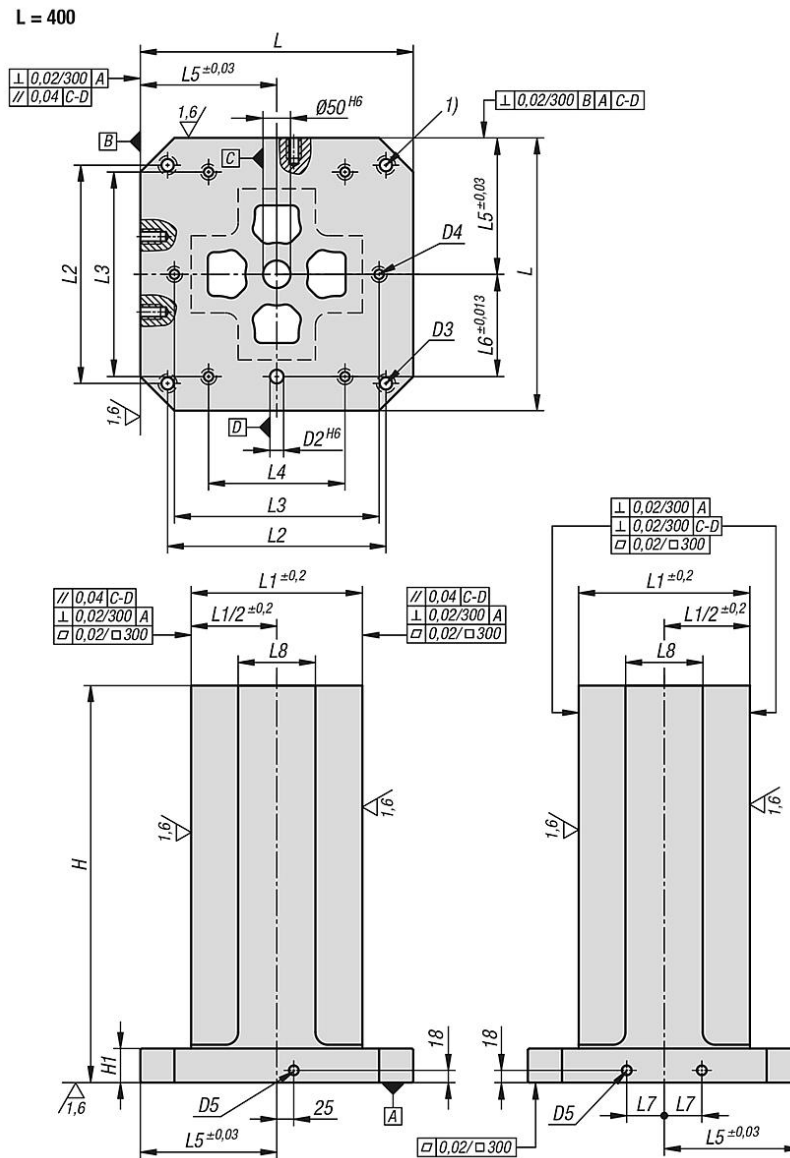
Otras dimensiones.

Indicación sobre el dibujo:

1) Perforación de pasada para tornillo de cabeza cilíndrica DIN 912 (D3/D4)

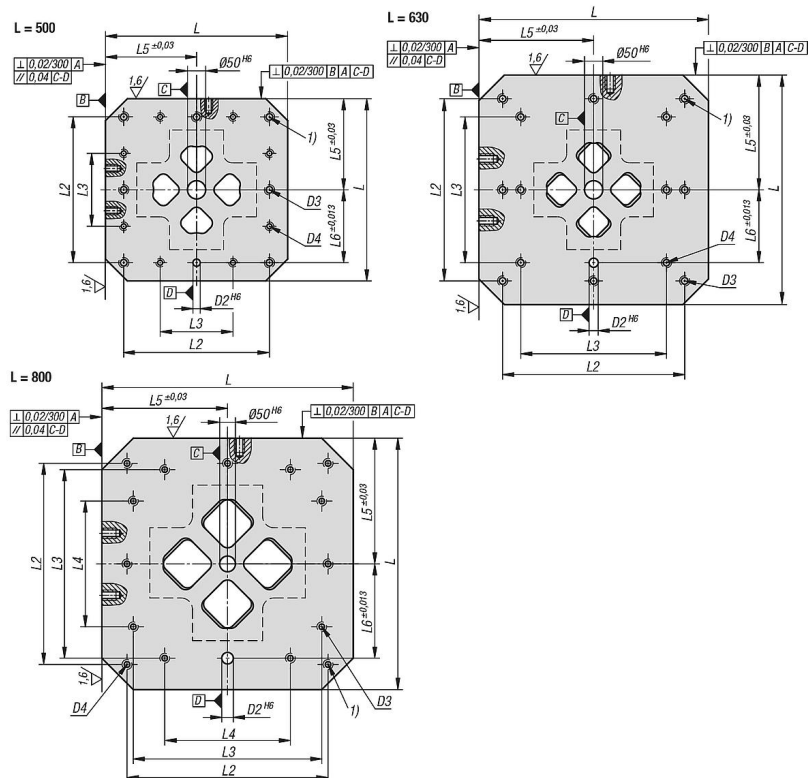
Torres de sujeción de fundición gris de 4 caras con superficies de sujeción mecanizadas previamente

Planos



Torres de sujeción de fundición gris de 4 caras con superficies de sujeción mecanizadas previamente

Planos



Nuestros productos

Torres de sujeción de fundición gris de 4 caras con superficies de sujeción mecanizadas previamente

Referencia	L	H	H1	D2	D3	D4	D5	L1	L2	L3	L4	L5	L6	L7	L8
K1533.10040050	400	500	50	20	M16	M12	M16	251	320	300	200	200	150	55	125
K1533.10040065	400	650	50	20	M16	M12	M16	251	320	300	200	200	150	55	125
K1533.10050060	500	600	50	20	M16	M12	M16	301	400	200	-	250	200	75	150
K1533.10050075	500	750	50	20	M16	M12	M16	301	400	200	-	250	200	75	150
K1533.10063070	630	700	50	25	M16	M16	M16	351	500	400	-	315	200	100	200
K1533.10063085	630	850	50	25	M16	M16	M16	351	500	400	-	315	200	100	200
K1533.10080080	800	800	50	25	M16	M16	M16	501	640	600	400	400	300	135	300
K1533.10080100	800	1000	50	25	M16	M16	M16	501	640	600	400	400	300	135	300