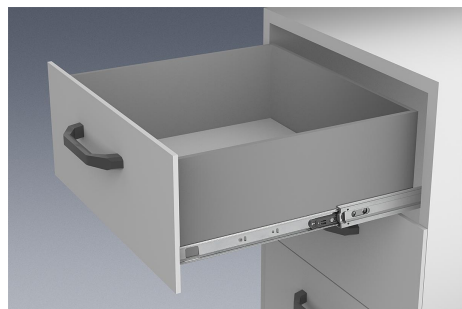


Sobre extensiones de carriles telescópicos de acero para montaje en la superficie, capacidad de carga hasta 60 kg

Descripción del artículo/Imágenes del producto



Descripción

Material:

Carriles de acero.
Jaulas de bolas de acero y plástico.
Bolas de acero C.

Versión:

Carriles cincados, pasivados en azul.
Bolas endurecidas.

Indicación de pedido:

Venta en pares

Indicación:

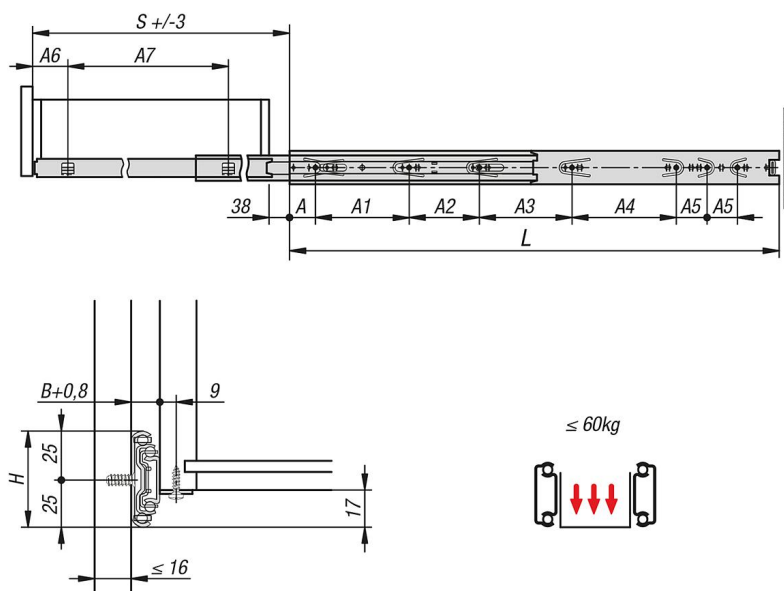
En los carriles telescópicos con sobre extensión, la carrera es mayor que la longitud de montaje. Retención en posición cerrada. Accionando la palanca de desbloqueo se puede extraer fácilmente el cajón y retirarlo de la guía.

La capacidad de carga dinámica de los carriles telescópicos indica la capacidad de carga máxima de un par de carriles telescópicos montados en vertical cuando se utiliza el recorrido de extensión completo. Las capacidades de carga indicadas se refieren al valor máximo con 20.000 ciclos.

Tener en cuenta:

La capacidad de carga de todos los carriles telescópicos ha sido probada según DIN EN 15338, nivel 1.

Planos



Nuestros productos

Carriles telescópicos de acero, con sobre extensión, para montaje en la superficie, capacidad de carga hasta 60 kg

Sobre extensiones de carriles telescópicos de acero para montaje en la superficie, capacidad de carga hasta 60 kg

Nuestros productos

Referencia	A	A1	A2	A3	A4	A5	A6	A7	B	H	L	Carrera S	Capacidad de carga por par kg
K1579.0350	35	128	96	-	-	-	35	283	12,7	50	350	388	60
K1579.0400	35	128	96	96	-	-	35	333	12,7	50	400	438	60
K1579.0450	35	128	96	128	-	-	35	383	12,7	50	450	488	60
K1579.0500	35	128	96	128	64	-	35	433	12,7	50	500	538	60
K1579.0550	35	128	96	128	64	32	35	483	12,7	50	550	588	60
K1579.0600	35	128	96	128	96	32	35	533	12,7	50	600	638	60