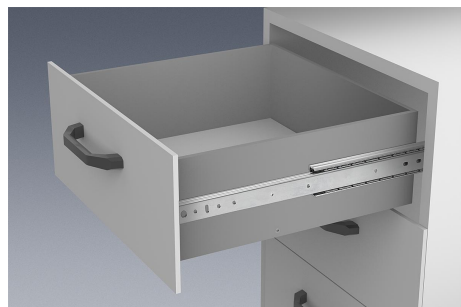


## Extensiones completas de carriles telescópicos de acero para montaje lateral, capacidad de carga hasta 45 kg

Descripción del artículo/Imágenes del producto



### Descripción

#### Material:

Carriles de acero.  
Jaulas de bolas de acero y plástico.  
Bolas de acero C.

#### Versión:

Carriles cincados, pasivados en azul.  
Bolas endurecidas.

#### Indicación de pedido:

Venta en pares

#### Indicación:

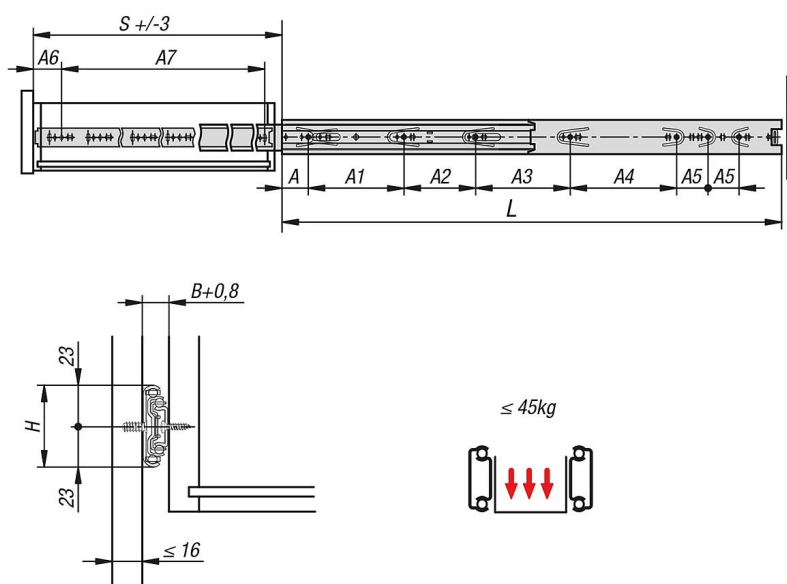
En carriles telescópicos con extensión completa, la carrera es igual que la longitud de montaje, con lo que se garantiza mayor comodidad y accesibilidad. Retención en posición cerrada. Accionando la palanca de desbloqueo se puede extraer fácilmente el cajón y retirarlo de la guía.

La capacidad de carga dinámica de los carriles telescópicos indica la capacidad de carga máxima de un par de carriles telescópicos montados en vertical cuando se utiliza el recorrido de extensión completo. Las capacidades de carga indicadas se refieren al valor máximo con 20.000 ciclos.

#### Tener en cuenta:

La capacidad de carga de todos los carriles telescópicos ha sido probada según DIN EN 15338, nivel 1.

### Planos



### Nuestros productos

Carriles telescópicos de acero, con extensión completa, para montaje lateral, capacidad de carga hasta 45 kg

## Extensiones completas de carriles telescópicos de acero para montaje lateral, capacidad de carga hasta 45 kg

Nuestros productos

Referencia	A	A1	A2	A3	A4	A5	A6	A7	B	H	L	Carrera S	Capacidad de carga por par kg
<b>K1577.0250</b>	35	128	-	-	-	-	35	192	12,7	46	250	250	45
<b>K1577.0300</b>	35	128	96	-	-	-	35	242	12,7	46	300	300	45
<b>K1577.0350</b>	35	128	96	-	-	-	35	292	12,7	46	350	350	45
<b>K1577.0400</b>	35	128	96	96	-	-	35	342	12,7	46	400	400	45
<b>K1577.0450</b>	35	128	96	128	-	-	35	392	12,7	46	450	450	45
<b>K1577.0500</b>	35	128	96	128	64	-	35	442	12,7	46	500	500	45
<b>K1577.0550</b>	35	128	96	128	64	32	35	492	12,7	46	550	550	45
<b>K1577.0600</b>	35	128	96	128	96	32	35	542	12,7	46	600	600	45
<b>K1577.0650</b>	35	128	96	128	160	32	35	592	12,7	46	650	650	45
<b>K1577.0700</b>	35	128	96	128	192	32	35	642	12,7	46	700	700	45