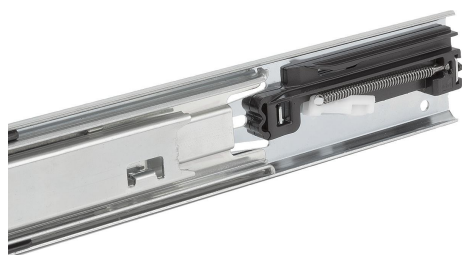


## Extensiones completas de carriles telescópicos de acero para montaje lateral, capacidad de carga hasta 40 kg

Descripción del artículo/Imágenes del producto



### Descripción

#### Material:

Carriles de acero.  
Jaulas de bolas de acero y plástico.  
Bolas de acero C.

#### Versión:

Carriles cincados, pasivados en azul.  
Bolas endurecidas.

#### Indicación de pedido:

Venta en pares

#### Indicación:

En carriles telescópicos con extensión completa, la carrera es igual que la longitud de montaje, con lo que se garantiza mayor comodidad y accesibilidad. Retención en posición cerrada. Accionando la palanca de desbloqueo se puede extraer fácilmente el cajón y retirarlo de la guía.

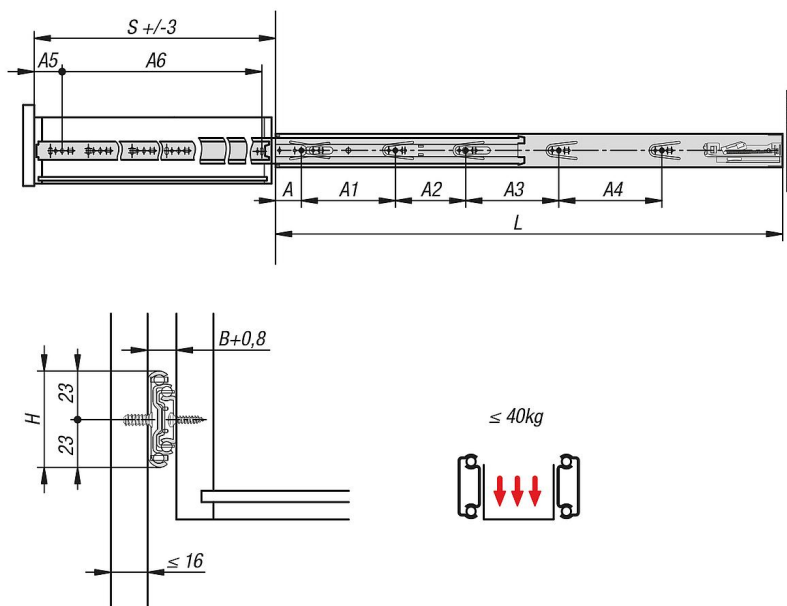
Gracias al cierre automático integrado, los carriles guía se colocan automáticamente en la posición final al introducirse.

La capacidad de carga dinámica de los carriles telescópicos indica la capacidad de carga máxima de un par de carriles telescópicos montados en vertical cuando se utiliza el recorrido de extensión completo. Las capacidades de carga indicadas se refieren al valor máximo con 20.000 ciclos.

#### Tener en cuenta:

La capacidad de carga de todos los carriles telescópicos ha sido probada según DIN EN 15338, nivel 1.

### Planos



### Nuestros productos

## Extensiones completas de carriles telescópicos de acero para montaje lateral, capacidad de carga hasta 40 kg

Nuestros productos

### Carriles telescópicos de acero, con extensión completa, para montaje lateral, capacidad de carga hasta 40 kg

Referencia	A	A1	A2	A3	A4	A5	A6	B	H	L	Carrera S	Capacidad de carga por par kg
<b>K1575.0300</b>	35	128	-	-	-	35	208	12,7	46	300	270	40
<b>K1575.0350</b>	35	128	-	-	-	35	240	12,7	46	350	350	40
<b>K1575.0400</b>	35	128	96	-	-	35	288	12,7	46	400	400	40
<b>K1575.0450</b>	35	128	96	-	-	35	320	12,7	46	450	450	40
<b>K1575.0500</b>	35	128	96	128	-	35	352	12,7	46	500	500	40
<b>K1575.0550</b>	35	128	96	128	-	35	416	12,7	46	550	550	40
<b>K1575.0600</b>	35	128	96	128	96	35	416	12,7	46	600	600	40
<b>K1575.0650</b>	35	128	96	128	128	35	544	12,7	46	650	650	40
<b>K1575.0700</b>	35	128	96	128	192	35	544	12,7	46	700	700	40