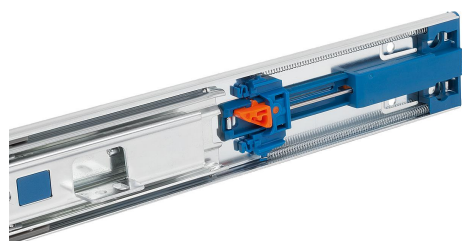
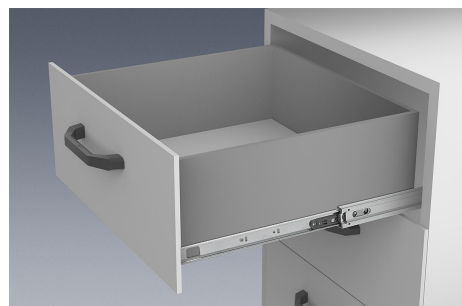


## Extensiones completas de carriles telescópicos de acero para montaje en la superficie, capacidad de carga hasta 35 kg

Descripción del artículo/Imágenes del producto



### Descripción

#### Material:

Carriles de acero.  
Jaulas de bolas de acero y plástico.  
Bolas de acero C.

#### Versión:

Carriles cincados, pasivados en azul.  
Bolas endurecidas.

#### Indicación de pedido:

Venta en pares

#### Indicación:

En carriles telescópicos con extensión completa, la carrera es igual que la longitud de montaje, con lo que se garantiza mayor comodidad y accesibilidad. Retención en posición cerrada. Accionando la palanca de desbloqueo se puede extraer fácilmente el cajón y retirarlo de la guía.

Los carriles telescópicos se cierran suavemente y se colocan automáticamente en la posición final.

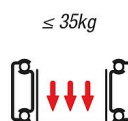
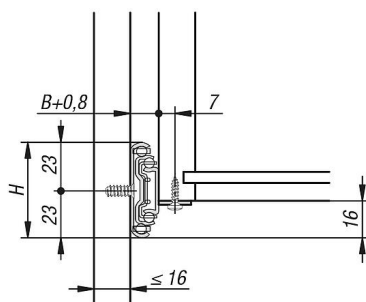
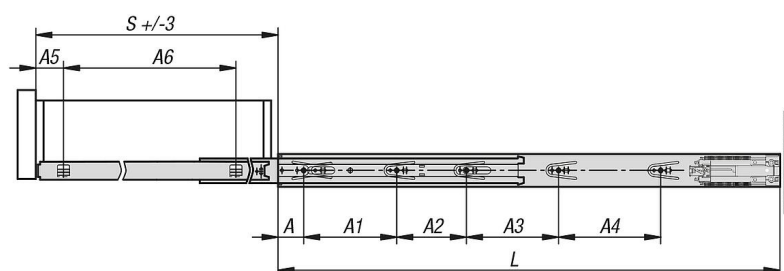
Las uniones roscadas laterales situadas en el carril interior se sustituyen por ángulos de apoyo.

La capacidad de carga dinámica de los carriles telescópicos indica la capacidad de carga máxima de un par de carriles telescópicos montados en vertical cuando se utiliza el recorrido de extensión completo. Las capacidades de carga indicadas se refieren al valor máximo con 50.000 ciclos.

#### Tener en cuenta:

La capacidad de carga de todos los carriles telescópicos ha sido probada según DIN EN 15338, nivel 2.

### Planos



## Extensiones completas de carriles telescópicos de acero para montaje en la superficie, capacidad de carga hasta 35 kg

Nuestros productos

### Carriles telescópicos de acero, con extensión completa, para montaje en la superficie, capacidad de carga hasta 35 kg

Referencia	A	A1	A2	A3	A4	A5	A6	B	H	L	Carrera S	Capacidad de carga por par kg
<b>K1573.0300</b>	35	128	-	-	-	35	230	12,7	46	300	300	35
<b>K1573.0350</b>	35	128	64	-	-	35	280	12,7	46	350	350	35
<b>K1573.0400</b>	35	128	64	-	-	35	315	12,7	46	400	400	35
<b>K1573.0450</b>	35	128	96	-	-	35	365	12,7	46	450	450	35
<b>K1573.0500</b>	35	128	96	64	-	35	415	12,7	46	500	500	35
<b>K1573.0550</b>	35	128	96	128	-	35	465	12,7	46	550	550	35
<b>K1573.0600</b>	35	128	96	160	-	35	515	12,7	46	600	600	35
<b>K1573.0650</b>	35	128	96	128	96	35	565	12,7	46	650	650	35
<b>K1573.0690</b>	35	128	96	128	128	35	615	12,7	46	690	690	35