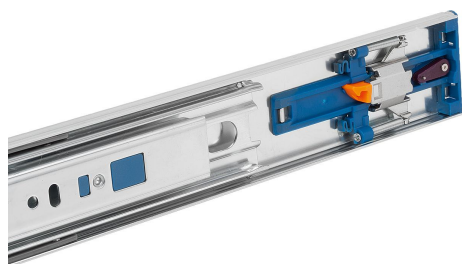
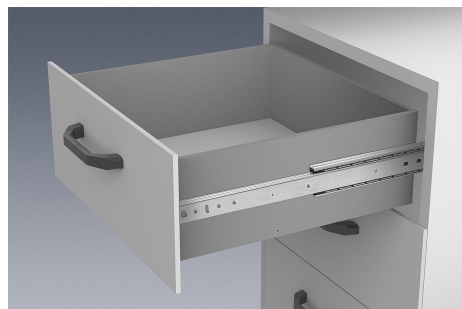


Extensiones completas de carriles telescópicos de acero para montaje lateral, capacidad de carga hasta 35 kg

Descripción del artículo/Imágenes del producto



Descripción

Material:

Carriles de acero.
Jaulas de bolas de acero y plástico.
Bolas de acero C.

Versión:

Carriles cincados, pasivados en azul.
Bolas endurecidas.

Indicación de pedido:

Venta en pares

Indicación:

En carriles telescópicos con extensión completa, la carrera es igual que la longitud de montaje, con lo que se garantiza mayor comodidad y accesibilidad. Retención en posición cerrada. Accionando la palanca de desbloqueo se puede extraer fácilmente el cajón y retirarlo de la guía.

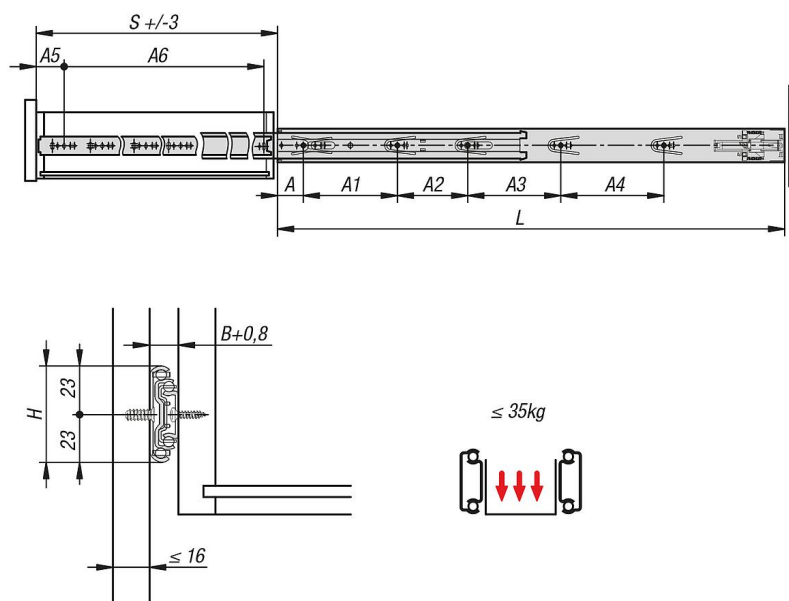
Aplicando una ligera presión, los carriles telescópicos se extienden automáticamente y casi sin ruido.

La capacidad de carga dinámica de los carriles telescópicos indica la capacidad de carga máxima de un par de carriles telescópicos montados en vertical cuando se utiliza el recorrido de extensión completo. Las capacidades de carga indicadas se refieren al valor máximo con 50.000 ciclos.

Tener en cuenta:

La capacidad de carga de todos los carriles telescópicos ha sido probada según DIN EN 15338, nivel 2.

Planos



Nuestros productos

Extensiones completas de carriles telescópicos de acero para montaje lateral, capacidad de carga hasta 35 kg

Nuestros productos

Carriles telescópicos de acero, con extensión completa, para montaje lateral, capacidad de carga hasta 35 kg

Referencia	A	A1	A2	A3	A4	A5	A6	B	H	L	Carrera S	Capacidad de carga por par kg
K1572.0300	35	128	-	-	-	35	192	12,7	46	300	300	35
K1572.0350	35	128	64	-	-	35	242	12,7	46	350	350	35
K1572.0400	35	128	96	-	-	35	292	12,7	46	400	400	35
K1572.0450	35	128	160	-	-	35	342	12,7	46	450	450	35
K1572.0500	35	128	96	96	-	35	392	12,7	46	500	500	35
K1572.0550	35	128	96	128	-	35	442	12,7	46	550	550	35
K1572.0600	35	128	96	128	96	35	492	12,7	46	600	600	35
K1572.0650	35	128	96	128	128	35	542	12,7	46	650	650	35
K1572.0700	35	128	96	128	192	35	592	12,7	46	700	700	35