

## Sobre extensiones de carriles telescópicos de acero para montaje en ranura, capacidad de carga hasta 20 kg

Descripción del artículo/Imágenes del producto



### Descripción

#### Material:

Carriles de acero.  
Jaulas de bolas de acero y plástico.  
Bolas de acero C.

#### Versión:

Carriles cincados.  
Bolas endurecidas.

#### Indicación de pedido:

Venta en pares

#### Indicación:

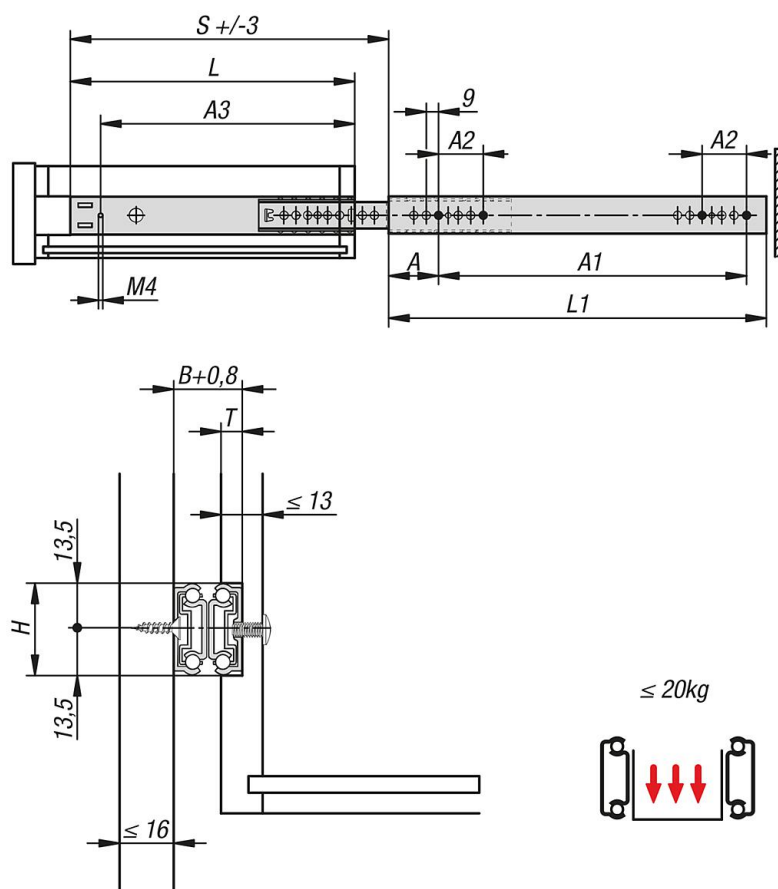
En los carriles telescópicos para montaje en ranura con extensión parcial, la carrera es menor que la longitud de montaje. Se trata de una buena solución para reducir la fricción y aumentar la estabilidad en cajones o similares. La capacidad de carga dinámica de los carriles telescópicos indica la capacidad de carga máxima de un par de carriles telescópicos montados en vertical cuando se utiliza el recorrido de extensión completo. Las capacidades de carga indicadas se refieren al valor máximo con 20.000 ciclos.

#### Tener en cuenta:

La capacidad de carga de todos los carriles telescópicos ha sido probada según DIN EN 15338, nivel 1.

## Sobre extensiones de carriles telescópicos de acero para montaje en ranura, capacidad de carga hasta 20 kg

Planos



### Nuestros productos

#### Carriles telescópicos de acero, con sobre extensión, para montaje en ranura, capacidad de carga hasta 20 kg

Referencia	A	A1	A2	A3	B	H	L	L1	Carrera S	T = Profundidad de ranura	Capacidad de carga por par kg	Profundidad del cajón desde - hasta
<b>K1568.0197</b>	36	192	32	165	19,4	27	197	246	274	6-7	20	200 - 310
<b>K1568.0303</b>	36	256	32	271	19,4	27	303	310	334	6-7	20	310 - 450
<b>K1568.0328</b>	36	256	32	296	19,4	27	328	310	365	6-7	20	450 - 550