

## Extensiones parciales de carriles telescópicos de acero para montaje en ranura, capacidad de carga hasta 10 kg

Descripción del artículo/Imágenes del producto



### Descripción

#### Material:

Carriles de acero.  
Jaulas de bolas de plástico.  
Bolas de acero C.

#### Versión:

Carriles cincados.  
Bolas endurecidas.

#### Indicación de pedido:

Venta en pares

#### Indicación:

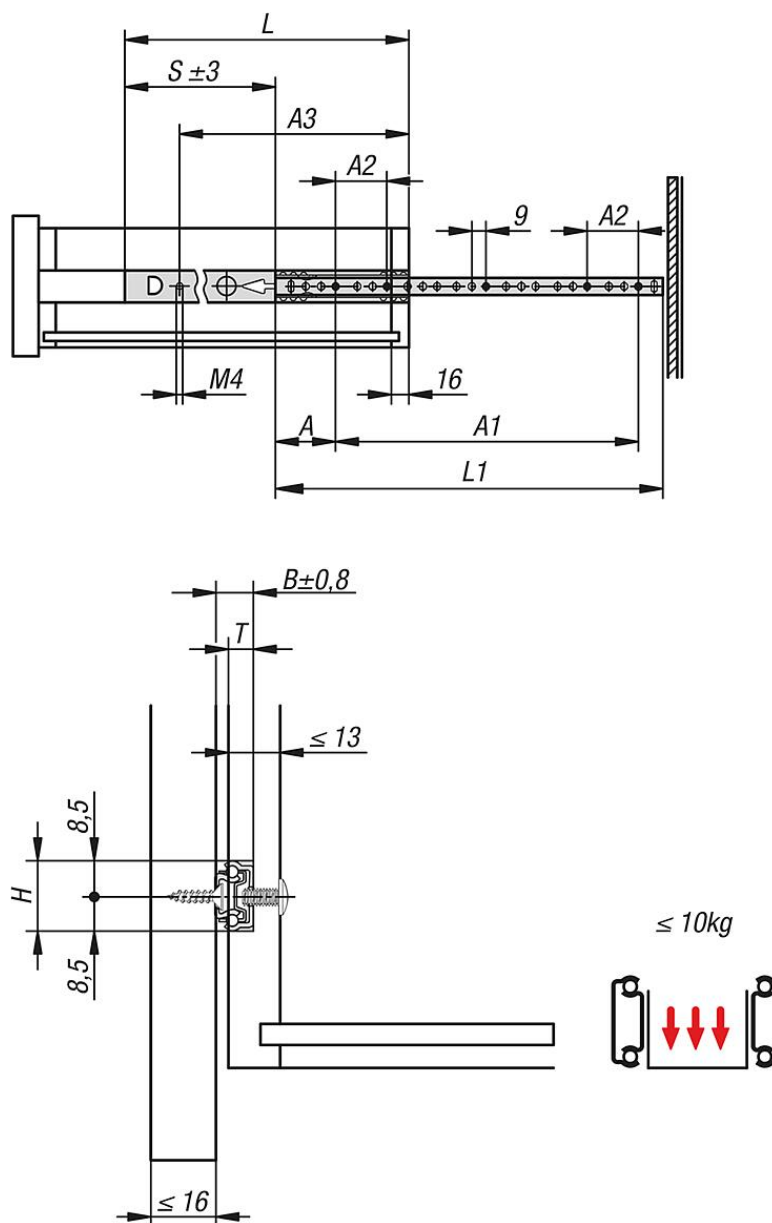
En los carriles telescópicos con extensión parcial, la carrera es menor que la longitud de montaje. Se trata de una buena solución para reducir la fricción y aumentar la estabilidad en cajones o similares. Retención en posición cerrada. La capacidad de carga dinámica de los carriles telescópicos indica la capacidad de carga máxima de un par de carriles telescópicos montados en vertical cuando se utiliza el recorrido de extensión completo. Las capacidades de carga indicadas se refieren al valor máximo con 20.000 ciclos.

#### Tener en cuenta:

La capacidad de carga de todos los carriles telescópicos ha sido probada según DIN EN 15338, nivel 1.

## Extensiones parciales de carriles telescópicos de acero para montaje en ranura, capacidad de carga hasta 10 kg

Planos



### Nuestros productos

#### Carriles telescópicos de acero, con extensión parcial, para montaje en ranura, capacidad de carga hasta 10 kg

Referencia	A	A2	A3	B	H	L	L1	Carrera S	T = Profundidad de ranura	Capacidad de carga por par kg	Profundidad del cajón desde - hasta
K1566.0133	37	32	101	10	17	133	150	85	6-7	10	155 - 210
K1566.0164	37	32	132	10	17	164	182	104	6-7	10	185 - 260
K1566.0185	37	32	153	10	17	185	182	125	6-7	10	185 - 305
K1566.0210	37	32	178	10	17	210	214	138	6-7	10	220 - 340
K1566.0217	37	32	185	10	17	217	214	145	6-7	10	220 - 355
K1566.0241	37	32	209	10	17	241	246	157	6-7	10	250 - 390
K1566.0249	37	32	217	10	17	249	246	165	6-7	10	250 - 410
K1566.0430	37	32	398	10	17	430	278	328	6-7	10	430
K1566.0450	37	32	418	10	17	450	278	348	6-7	10	450
K1566.0480	37	32	448	10	17	480	310	366	6-7	10	480

## Extensiones parciales de carriles telescópicos de acero para montaje en ranura, capacidad de carga hasta 10 kg

Nuestros productos

Referencia	A	A2	A3	B	H	L	L1	Carrera S	T = Profundidad de ranura	Capacidad de carga por par kg	Profundidad del cajón desde - hasta
<b>K1566.0500</b>	37	32	468	10	17	500	310	368	6-7	10	500
<b>K1566.0550</b>	37	32	518	10	17	550	342	424	6-7	10	550