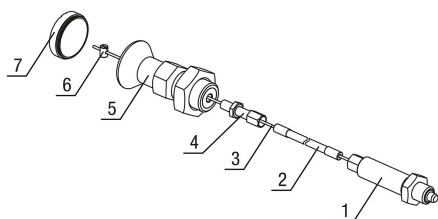


Pernos de bloqueo de acero inoxidable con botón de maniobra de plástico y accionamiento a distancia

Descripción del artículo/Imágenes del producto



Descripción

Descripción del producto:

Los pernos de bloqueo se aplican para impedir el cambio de la posición de bloqueo por fuerzas transversales.

Como ejemplo se puede mencionar el bloqueo de longitud y altura, y el bloqueo de posición en estructuras de máquinas, muebles y vehículos especiales.

Los pernos de bloqueo con accionamiento a distancia se utilizan si el manejo es complicado por espacios de difícil acceso o si es necesario un accionamiento a distancia por razones de ergonomía o de seguridad.

El acoplamiento entre perno de bloqueo y lado de operador se realiza mediante un cable Bowden. La combinación de perno de bloqueo y elemento de accionamiento forma un sistema completo que puede utilizarse en muchas aplicaciones. Si se desea que el desacople sea permanente y que la clavija de bloqueo no rebote, hay que utilizar el elemento de accionamiento de forma D con función de retención. De forma alternativa al elemento de accionamiento, la boquilla roscada adjunta ($\varnothing 5 \times 7$ mm) sirve para integrar un elemento de accionamiento individual en el sistema.

Se puede elegir entre distintas variantes de longitud del cable Bowden.

Para garantizar la precisión de ajuste en cada aplicación, se puede acortar el cable Bowden de forma correspondiente durante el montaje.

Una selección adecuada del material y los recubrimientos proporciona protección contra la corrosión. El cable o el casquillo del cable Bowden se pueden sustituir fácilmente en caso necesario.

Material:

Perno de bloqueo:

Casquillo roscado de acero inoxidable 1.4305.

Clavija de bloqueo de acero inoxidable 1.4034.

Elemento de accionamiento de acero inoxidable 1.4305.

Botón de maniobra de termoplástico

Tapa plástica de termoplástico.

Cable de acero inoxidable 1.4401.

Funda de tracción del cable de acero con revestimiento de plástico interior y exterior.

Casquillos finales, tornillos de ajuste y boquillas de tornillo de latón.

Versión:

Clavija de bloqueo endurecida, pulida y con acabado natural.

Cubierta de cable Bowden negro.

Botón de maniobra termoplástico gris antracita.

Indicación de pedido:

El perno de bloqueo con accionamiento a distancia y el elemento de accionamiento deben solicitarse por separado.

Indicación:

En el montaje de los cables Bowden deben tenerse en cuenta los siguientes puntos: La longitud del extremo libre del cable se puede modificar mediante los factores de ángulo de tendido, radio de flexión y carga. Por tanto, la longitud del contracojinete (cubierta de cable) debe ajustarse tras el tendido del cable Bowden con el tornillo de

Pernos de bloqueo de acero inoxidable con botón de maniobra de plástico y accionamiento a distancia

Descripción del artículo/Imágenes del producto

ajuste adjunto. Al mismo tiempo, con el tornillo de ajuste se ajusta la tensión previa del sistema de cable Bowden.

En el tendido debe tenerse especialmente en cuenta que siempre se alcanza el radio de flexión mínimo, en este caso $R = 65 \text{ mm}$. Un radio demasiado estrecho puede aumentar el desgaste y la fricción.

También debe evitarse un radio de flexión mínimo momentáneo durante el montaje, ya que en caso contrario podrían producirse daños en el revestimiento de cable.

Además, el casquillo solo está diseñado para absorber fuerzas de compresión. Si se ejerce demasiada fuerza, la espiral interior se estira y resulta dañada de forma permanente.

A petición:

Modelos especiales.

Volumen de suministro:

Perno de bloqueo con accionamiento a distancia:

Perno de bloqueo con montaje previo de cable, revestimiento de cable, casquillo terminal, tornillo de ajuste M6 x 34 mm y boquilla roscada $\varnothing 5 \times 7 \text{ mm}$.

Elemento de accionamiento:

Elemento de accionamiento con tapa de plástico.

Accesorios:

Tuercas hexagonales K0700.

Piezas de retención K0638.

Anillos distanciadores K0665.

Casquillos de posicionamiento K1290.

Elemento de accionamiento K1502.12420.

Cable de acero K2023.

Manguitos de tracción K2024.

Manguitos terminales K2025.

Tornillos de ajuste K2026.

Boquilla roscada K2027.

Indicación sobre el dibujo:

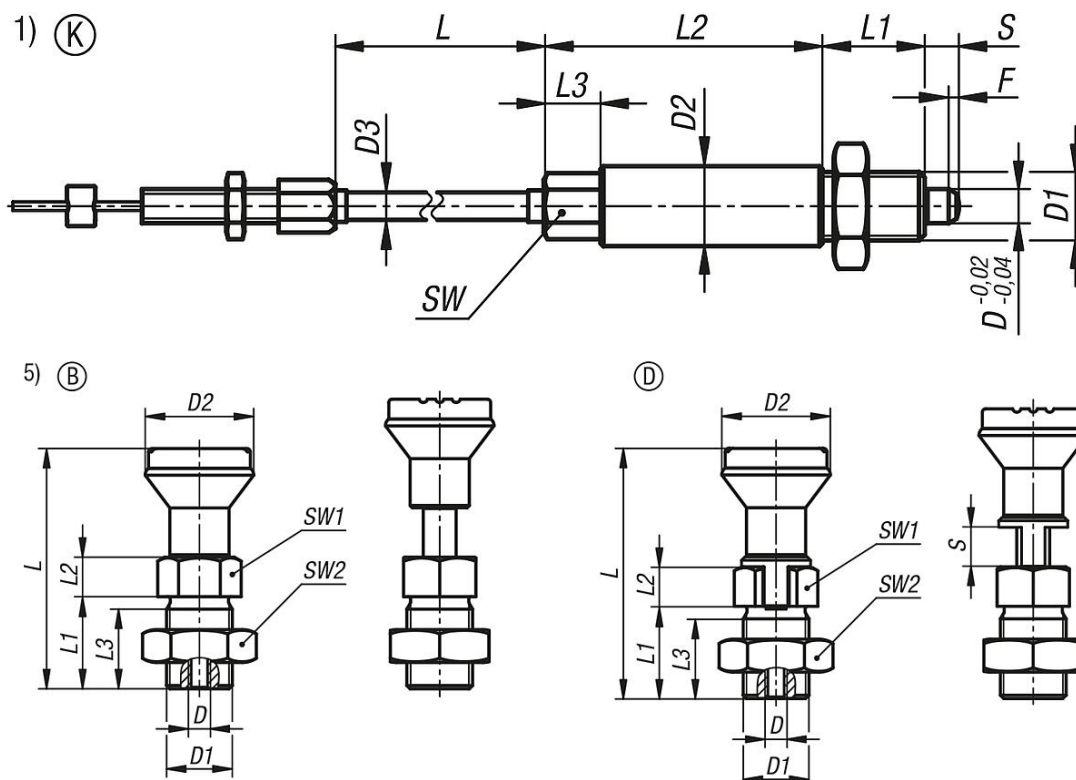
- 1) Perno de bloqueo
- 2) Cubierta de cable Bowden
- 3) Cable Bowden
- 4) Tornillo de ajuste
- 5) Elemento de accionamiento
- 6) Boquilla roscada
- 7) Cubierta

Forma B: sin ranura de bloqueo, con contratuerca

Forma D: con ranura de bloqueo, con contratuerca

Pernos de bloqueo de acero inoxidable con botón de maniobra de plástico y accionamiento a distancia

Planos



Nuestros productos

Pernos de bloqueo de acero inoxidable con accionamiento a distancia

Referencia	Descripción	Forma	Color cubierta	D	D Rosca interior	D1	D2	D3	L	L1	L2	L3	Carrera S	SW	SW1	SW2	F x 30°	Fuerza del muelle inicial F1 aprox. N	Fuerza del muelle final F2 aprox. N
K1502.02206X1000	Perno De Bloqueo	K	-	6	-	M12x1,5	14	5	1000	18	9	10	6	10	-	-	1,8	6	14
K1502.02206X3000	Perno De Bloqueo	K	-	6	-	M12x1,5	14	5	3000	18	9	10	6	10	-	-	1,8	6	14
K1502.02206X5000	Perno De Bloqueo	K	-	6	-	M12x1,5	14	5	5000	18	9	10	6	10	-	-	1,8	6	14
K1502.02308X1000	Perno De Bloqueo	K	-	8	-	M16x1,5	19	5	1000	23	5	19	8	13	-	-	2,3	15	35
K1502.02308X3000	Perno De Bloqueo	K	-	8	-	M16x1,5	19	5	3000	23	5	19	8	13	-	-	2,3	15	35
K1502.02308X5000	Perno De Bloqueo	K	-	8	-	M16x1,5	19	5	5000	23	5	19	8	13	-	-	2,3	15	35
K1502.02410X1000	Perno De Bloqueo	K	-	10	-	M20x1,5	23	5	1000	26	5	23	10	16	-	-	2,8	15	34
K1502.02410X3000	Perno De Bloqueo	K	-	10	-	M20x1,5	23	5	3000	26	5	23	10	16	-	-	2,8	15	34
K1502.02410X5000	Perno De Bloqueo	K	-	10	-	M20x1,5	23	5	5000	26	5	23	10	16	-	-	2,8	15	34
K1502.02412X1000	Perno De Bloqueo	K	-	12	-	M20x1,5	23	5	1000	26	5	23	12	16	-	-	2,8	15	39
K1502.02412X3000	Perno De Bloqueo	K	-	12	-	M20x1,5	23	5	3000	26	5	23	12	16	-	-	2,8	15	39
K1502.02412X5000	Perno De Bloqueo	K	-	12	-	M20x1,5	23	5	5000	26	5	23	12	16	-	-	2,8	15	39
K1502.12420	Elemento de accionamiento	B	gris antracita RAL 7021	-	M6	M20x1,5	33	-	73	28	12	25	-	-	22	30	-	-	-
K1502.124201	Elemento de accionamiento	B	naranja RAL 2004	-	M6	M20x1,5	33	-	73	28	12	25	-	-	22	30	-	-	-
K1502.124202	Elemento de accionamiento	B	verde señal RAL6032	-	M6	M20x1,5	33	-	73	28	12	25	-	-	22	30	-	-	-
K1502.124203	Elemento de accionamiento	B	azul RAL5017	-	M6	M20x1,5	33	-	73	28	12	25	-	-	22	30	-	-	-
K1502.124205	Elemento de accionamiento	B	gris claro RAL 7035	-	M6	M20x1,5	33	-	73	28	12	25	-	-	22	30	-	-	-
K1502.124206	Elemento de accionamiento	B	rojo tráfico RAL 3020	-	M6	M20x1,5	33	-	73	28	12	25	-	-	22	30	-	-	-
K1502.124207	Elemento de accionamiento	B	amarillo colza RAL 1021	-	M6	M20x1,5	33	-	73	28	12	25	-	-	22	30	-	-	-
K1502.1442006	Elemento de accionamiento	D	gris antracita RAL 7021	-	M6	M20x1,5	33	-	76	28	12	25	6	-	22	30	-	-	-
K1502.14420106	Elemento de accionamiento	D	naranja RAL 2004	-	M6	M20x1,5	33	-	76	28	12	25	6	-	22	30	-	-	-
K1502.14420206	Elemento de accionamiento	D	verde señal RAL6032	-	M6	M20x1,5	33	-	76	28	12	25	6	-	22	30	-	-	-
K1502.14420306	Elemento de accionamiento	D	azul RAL5017	-	M6	M20x1,5	33	-	76	28	12	25	6	-	22	30	-	-	-
K1502.14420506	Elemento de accionamiento	D	gris claro RAL 7035	-	M6	M20x1,5	33	-	76	28	12	25	6	-	22	30	-	-	-
K1502.14420606	Elemento de accionamiento	D	rojo tráfico RAL 3020	-	M6	M20x1,5	33	-	76	28	12	25	6	-	22	30	-	-	-

Pernos de bloqueo de acero inoxidable con botón de maniobra de plástico y accionamiento a distancia

Nuestros productos

Referencia	Descripción	Forma	Color cubierta	D	D Rosca interior	D1	D2D3	L	L1L2L3	Carrera S	SW	SW1	SW2	F x 30°	Fuerza del muelle inicial F1 aprox. N	Fuerza del muelle final F2 aprox. N
K1502.14420706	Elemento de accionamiento	D	amarillo colza RAL 1021	-	M6	M20x1,533	-	76	281225	6	-	22	30	-	-	-
K1502.1442008	Elemento de accionamiento	D	gris antracita RAL 7021	-	M6	M20x1,533	-	76	281225	8	-	22	30	-	-	-
K1502.14420108	Elemento de accionamiento	D	naranja RAL 2004	-	M6	M20x1,533	-	76	281225	8	-	22	30	-	-	-
K1502.14420208	Elemento de accionamiento	D	verde señal RAL6032	-	M6	M20x1,533	-	76	281225	8	-	22	30	-	-	-
K1502.14420308	Elemento de accionamiento	D	azul RAL5017	-	M6	M20x1,533	-	76	281225	8	-	22	30	-	-	-
K1502.14420508	Elemento de accionamiento	D	gris claro RAL 7035	-	M6	M20x1,533	-	76	281225	8	-	22	30	-	-	-
K1502.14420608	Elemento de accionamiento	D	rojo tráfico RAL 3020	-	M6	M20x1,533	-	76	281225	8	-	22	30	-	-	-
K1502.14420708	Elemento de accionamiento	D	amarillo colza RAL 1021	-	M6	M20x1,533	-	76	281225	8	-	22	30	-	-	-
K1502.1442010	Elemento de accionamiento	D	gris antracita RAL 7021	-	M6	M20x1,533	-	76	281225	10	-	22	30	-	-	-
K1502.14420110	Elemento de accionamiento	D	naranja RAL 2004	-	M6	M20x1,533	-	76	281225	10	-	22	30	-	-	-
K1502.14420210	Elemento de accionamiento	D	verde señal RAL6032	-	M6	M20x1,533	-	76	281225	10	-	22	30	-	-	-
K1502.14420310	Elemento de accionamiento	D	azul RAL5017	-	M6	M20x1,533	-	76	281225	10	-	22	30	-	-	-
K1502.14420510	Elemento de accionamiento	D	gris claro RAL 7035	-	M6	M20x1,533	-	76	281225	10	-	22	30	-	-	-
K1502.14420610	Elemento de accionamiento	D	rojo tráfico RAL 3020	-	M6	M20x1,533	-	76	281225	10	-	22	30	-	-	-
K1502.14420710	Elemento de accionamiento	D	amarillo colza RAL 1021	-	M6	M20x1,533	-	76	281225	10	-	22	30	-	-	-
K1502.1442012	Elemento de accionamiento	D	gris antracita RAL 7021	-	M6	M20x1,533	-	76	281225	12	-	22	30	-	-	-
K1502.14420112	Elemento de accionamiento	D	naranja RAL 2004	-	M6	M20x1,533	-	76	281225	12	-	22	30	-	-	-
K1502.14420212	Elemento de accionamiento	D	verde señal RAL6032	-	M6	M20x1,533	-	76	281225	12	-	22	30	-	-	-
K1502.14420312	Elemento de accionamiento	D	azul RAL5017	-	M6	M20x1,533	-	76	281225	12	-	22	30	-	-	-
K1502.14420512	Elemento de accionamiento	D	gris claro RAL 7035	-	M6	M20x1,533	-	76	281225	12	-	22	30	-	-	-
K1502.14420612	Elemento de accionamiento	D	rojo tráfico RAL 3020	-	M6	M20x1,533	-	76	281225	12	-	22	30	-	-	-
K1502.14420712	Elemento de accionamiento	D	amarillo colza RAL 1021	-	M6	M20x1,533	-	76	281225	12	-	22	30	-	-	-