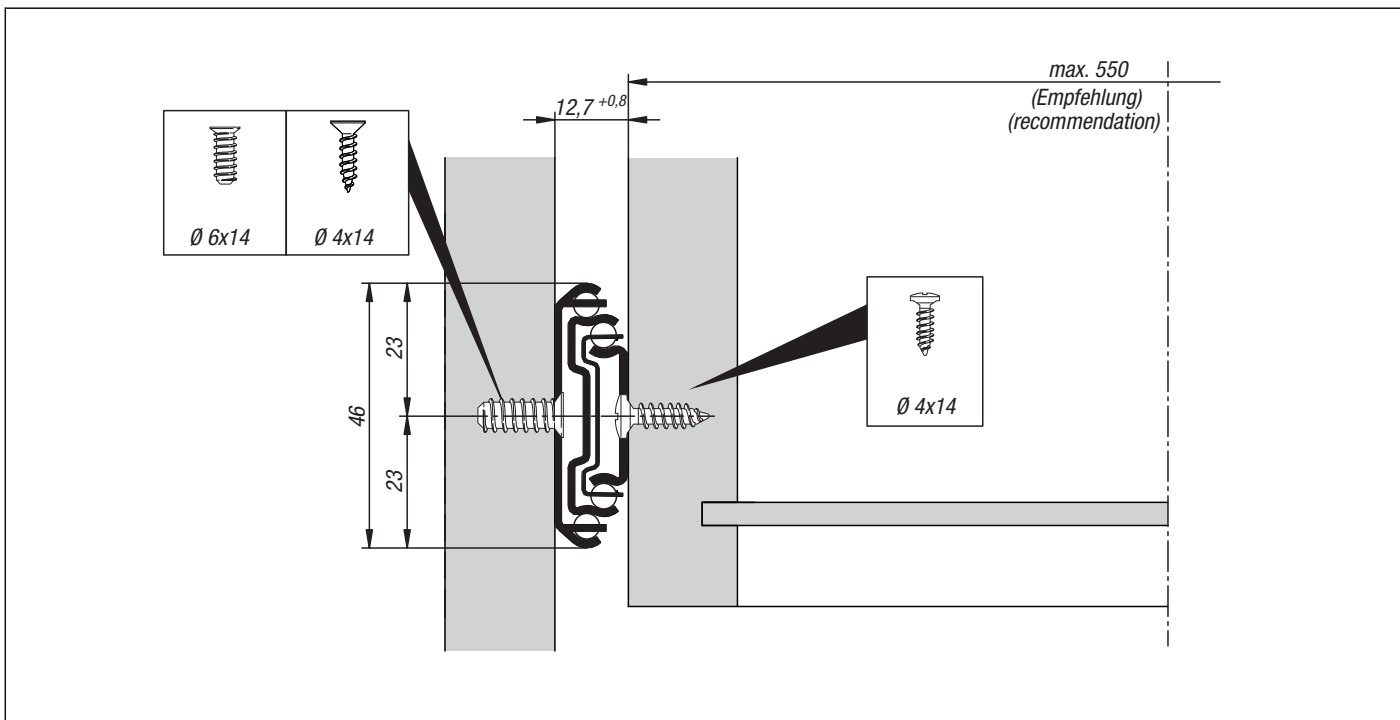
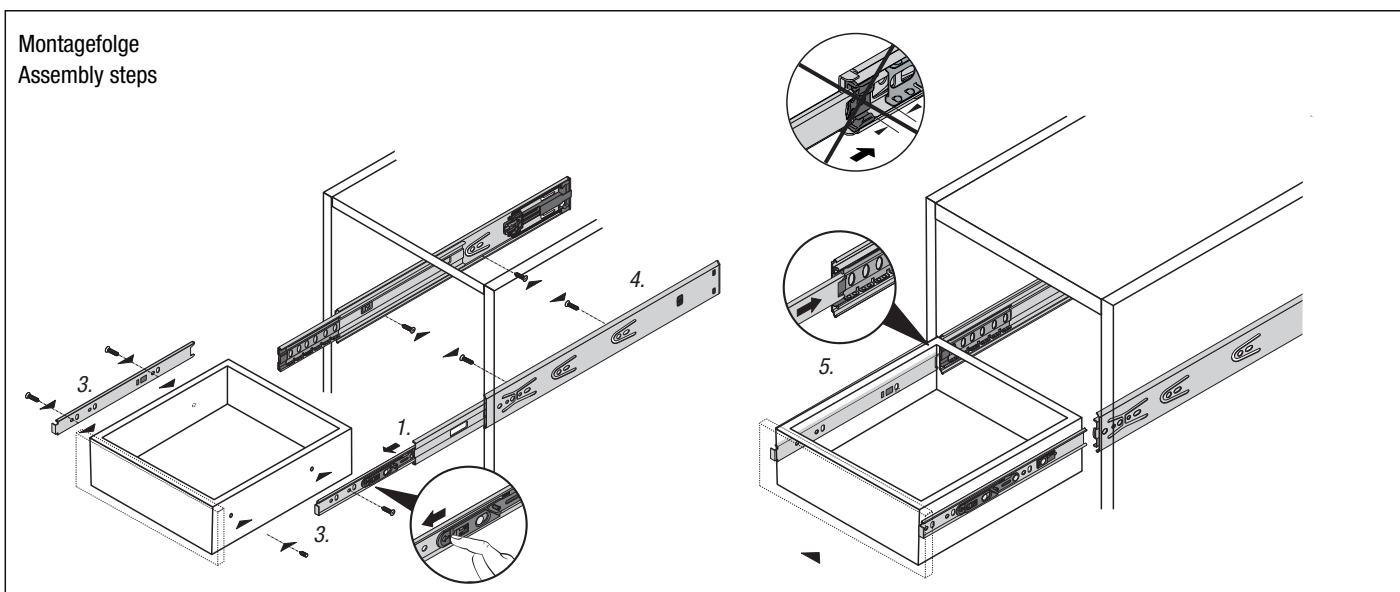


Montageanleitung K1571 Installation instruction K1571



Montagefolge Assembly steps



Wichtig Important

