

Tuercas de sombrerete de acero inoxidable con collar para arandelas de junta y apoyo Hygienic USIT®

Descripción del artículo/Imágenes del producto



Descripción

Descripción del producto:

Solo en combinación con la arandela de junta y apoyo Hygienic USIT® se puede garantizar una junta sin cavidades. Las tuercas de sombrerete pulidas tienen una rugosidad de superficie de $Ra < 0,8 \mu m$. Además, los pasos internos se ejecutan con un radio mínimo de 3 mm, lo que impide que se adhieran partículas de suciedad y garantiza una limpieza fácil.

La tuerca de sombrerete con collar para juntas de junta y apoyo Hygienic USIT® es ideal para la fijación en áreas estériles y además cumple los requisitos de EHEDG, confirmado con el certificado correspondiente.

Material:

Acero inoxidable 1.4404.

Versión:

Pulido.

Indicación:

El certificado EHEDG es válido solo si se utiliza con arandela de junta y apoyo Hygienic USIT® especialmente compatible K1491.

A petición:

Modelos especiales.

Accesorios:

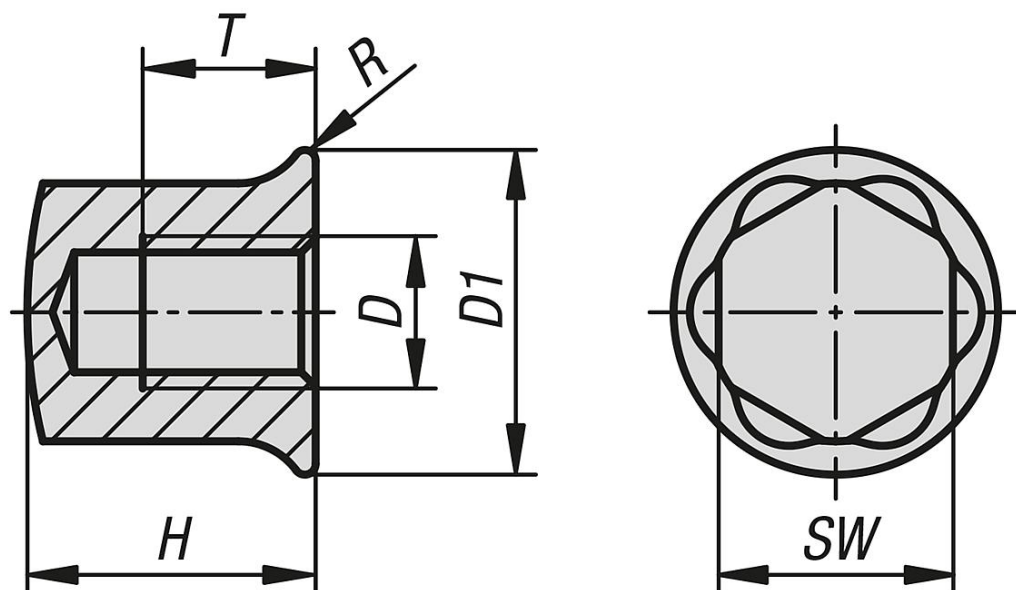
Arandela de junta y apoyo Hygienic USIT® K1491.

Tornillos hexagonales con collar K1492.

Vasos con insertos de plástico K1361.

Llave anular/de boca con piezas adicionales protectoras K1362.

Planos



Tuercas de sombrerete de acero inoxidable con collar para arandelas de junta y apoyo Hygienic USIT®

Nuestros productos

Tuercas de sombrerete de acero inoxidable con collar para arandelas de junta y apoyo Hygienic USIT®

Referencia	D	D1	H	R	SW	T
K1493.04	M4	10,8	9	0,45	7	4,8
K1493.05	M5	11,8	11	0,5	8	6
K1493.06	M6	14	13	0,55	10	7,2
K1493.08	M8	18	16	0,6	13	9,6
K1493.10	M10	22	20	0,75	16	12
K1493.12	M12	26,6	23	0,9	18	14,4
K1493.16	M16	35	30	1,2	24	19,2