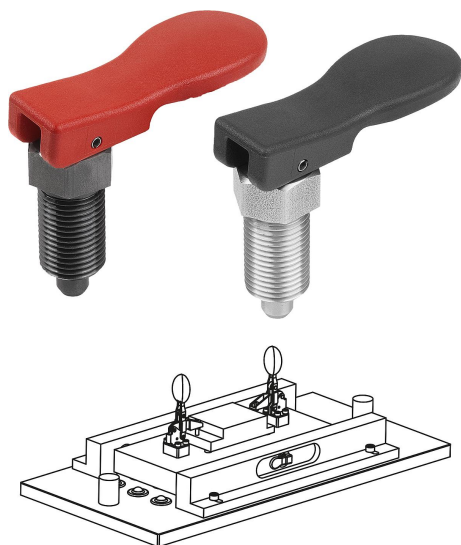


Pernos de bloqueo de acero o acero inoxidable con palanca excéntrica de plástico

Descripción del artículo/Imágenes del producto



Descripción

Material:

Versión de acero:

Casquillo roscado y clavija de bloqueo de acero de corte fácil.

Versión de acero inoxidable:

Casquillo roscado 1.4305.

Clavija de bloqueo 1.4305.

Empuñadura de termoplástico PPA (resistente a altas temperaturas) reforzado con fibra de vidrio.

Versión:

Versión de acero:

casquillo roscado bruñido.

Clavija de bloqueo endurecida, pulida y bruñida.

Versión de acero inoxidable:

casquillo roscado de acabado natural.

Clavija de bloqueo pulida y con acabado natural.

Empuñadura negra o rojo tráfico RAL 3020.

Indicación:

Los pernos de bloqueo se aplican para impedir el cambio de la posición de bloqueo por fuerzas transversales. El perno solo puede colocarse en otra posición de bloqueo una vez que se haya desacoplado manualmente. Con estos pernos de bloqueo, el desacople se aplica mediante la palanca excéntrica. El perno de bloqueo permanece sin encajar si la empuñadura se desplaza más allá del punto muerto de la excéntrica.

La empuñadura excéntrica ergonómica permite un manejo sencillo sin ejercer mucha fuerza.

Rango de temperatura:

Temperatura de servicio continuo según IEC 216 máx. 160 °C.

Temperatura de servicio momentáneo máx. 250 °C.

Ventajas:

Manejo sencillo y rápido.

Compatible con aplicaciones de alta temperatura.

Con función de retención integrada.

A petición:

Modelos especiales.

Accesorios:

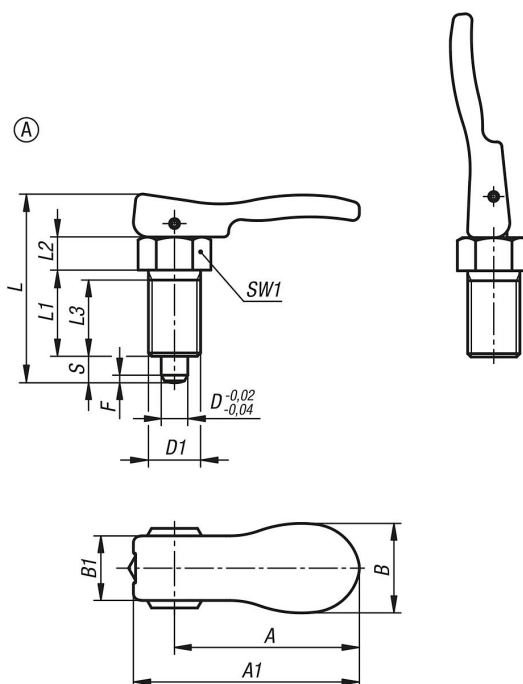
Anillos distanciadores K0665

Casquillos de posicionamiento para pernos de bloqueo K1290

Piezas de retención K0638

Pernos de bloqueo de acero o acero inoxidable con palanca excéntrica de plástico

Planos



Nuestros productos

Referencia	Material del cuerpo de base	Color del componente	Forma	A	A1	B	B1	D	D1	Carrera S	L	L1	L2	L3	SW1	F x 30°	Fuerza del muelle inicial F1 aprox. N	Fuerza del muelle final F2 aprox. N
K1584.8105	acero	negro	A	31,7	41,7	17,9	12,9	5	M10x1	5	39	17	7	15	13	1,3	5	12
K1584.8206	acero	negro	A	31,6	41,7	17,9	12,9	6	M12x1,5	6	44	20	8	17	14	1,8	6	14
K1584.8308	acero	negro	A	55,5	67,8	26,9	19,4	8	M16x1,5	8	56,9	26	10	23	19	2,3	15	35
K1584.8410	acero	negro	A	53,4	67,8	26,9	19,4	10	M20x1,5	10	62,9	28	12	25	22	2,8	15	34
K1584.8105154	acero	rojo tráfico RAL 3020	A	31,7	41,7	17,9	12,9	5	M10x1	5	39	17	7	15	13	1,3	5	12
K1584.8206154	acero	rojo tráfico RAL 3020	A	31,6	41,7	17,9	12,9	6	M12x1,5	6	44	20	8	17	14	1,8	6	14
K1584.8308154	acero	rojo tráfico RAL 3020	A	55,5	67,8	26,9	19,4	8	M16x1,5	8	56,9	26	10	23	19	2,3	15	35
K1584.8410154	acero	rojo tráfico RAL 3020	A	53,4	67,8	26,9	19,4	10	M20x1,5	10	62,9	28	12	25	22	2,8	15	34
K1584.18105	acero inoxidable	negro	A	31,7	41,7	17,9	12,9	5	M10x1	5	39	17	7	15	13	1,3	5	12
K1584.18206	acero inoxidable	negro	A	31,6	41,7	17,9	12,9	6	M12x1,5	6	44	20	8	17	14	1,8	6	14
K1584.18308	acero inoxidable	negro	A	55,5	67,8	26,9	19,4	8	M16x1,5	8	56,9	26	10	23	19	2,3	15	35
K1584.18410	acero inoxidable	negro	A	53,4	67,8	26,9	19,4	10	M20x1,5	10	62,9	28	12	25	22	2,8	15	34
K1584.18105154	acero inoxidable	rojo tráfico RAL 3020	A	31,7	41,7	17,9	12,9	5	M10x1	5	39	17	7	15	13	1,3	5	12
K1584.18206154	acero inoxidable	rojo tráfico RAL 3020	A	31,6	41,7	17,9	12,9	6	M12x1,5	6	44	20	8	17	14	1,8	6	14
K1584.18308154	acero inoxidable	rojo tráfico RAL 3020	A	55,5	67,8	26,9	19,4	8	M16x1,5	8	56,9	26	10	23	19	2,3	15	35
K1584.18410154	acero inoxidable	rojo tráfico RAL 3020	A	53,4	67,8	26,9	19,4	10	M20x1,5	10	62,9	28	12	25	22	2,8	15	34