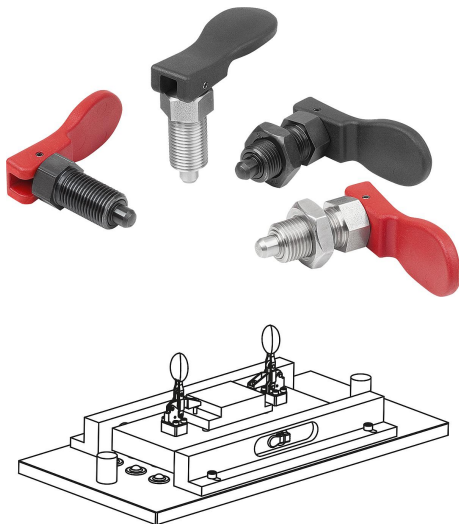


Pernos de bloqueo de acero o acero inoxidable con palanca excéntrica de plástico

Descripción del artículo/Imágenes del producto



Descripción

Descripción del producto:

Los pernos de bloqueo se aplican para impedir el cambio de la posición de bloqueo por fuerzas transversales. El perno solo puede colocarse en otra posición de bloqueo una vez que se haya desacoplado manualmente. Con estos pernos de bloqueo, el desacople se aplica mediante la palanca excéntrica. El perno de bloqueo permanece sin encajar si la empuñadura se desplaza más allá del punto muerto de la excéntrica.

La empuñadura excéntrica ergonómica permite un manejo sencillo sin ejercer mucha fuerza.

Material:

Versión de acero:

Casquillo roscado y clavija de bloqueo de acero de corte fácil.

Versión de acero inoxidable:

Casquillo roscado 1.4305.

Clavija de bloqueo 1.4305.

Empuñadura de termoplástico PPA (resistente a altas temperaturas) reforzado con fibra de vidrio.

Versión:

Versión de acero:

casquillo roscado bruñido.

Clavija de bloqueo endurecida, pulida y bruñida.

Versión de acero inoxidable:

casquillo roscado de acabado natural.

Clavija de bloqueo pulida y con acabado natural.

Empuñadura negra o rojo tráfico RAL 3020.

Rango de temperatura:

Temperatura de servicio continuo según IEC 216 máx. 160 °C.

Temperatura de servicio momentáneo máx. 250 °C.

Ventajas:

Manejo sencillo y rápido.

Compatible con aplicaciones de alta temperatura.

Con función de retención integrada.

A petición:

Modelos especiales.

Accesorios:

Anillos distanciadores K0665

Casquillos de posicionamiento para pernos de bloqueo K1290

Piezas de retención K0638

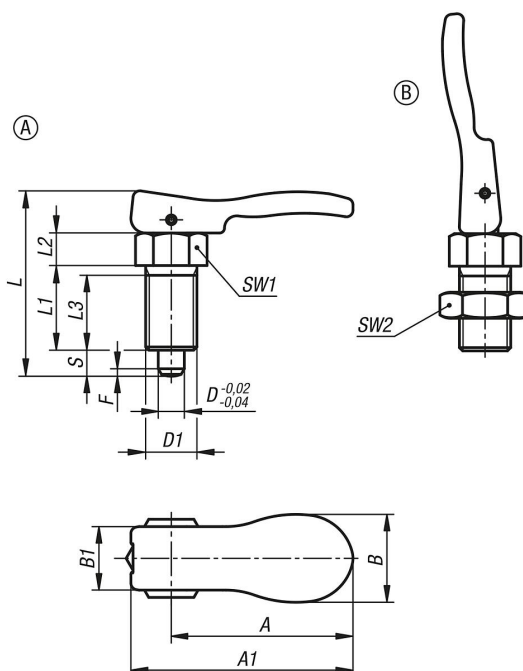
Indicación sobre el dibujo:

Forma A: sin contratuerca

Forma B: con contratuerca

Pernos de bloqueo de acero o acero inoxidable con palanca excéntrica de plástico

Planos



Nuestros productos

Pernos de bloqueo de acero o acero inoxidable con palanca excéntrica

Referencia	Material del cuerpo de base	Color del componente	Forma	Contratuercas	A	A1	B	B1	D	D1	Carrera S	L	L1	L2	L3	SW1	SW2	F x 30°	Fuerza del muelle inicial F1 aprox. N	Fuerza del muelle final F2 aprox. N
K1584.8105	acero	negro	A	sin contratuercas	31,741,717,912,9	5	M10x1	5	39	17	7	15	13	-	1,3	5	12			
K1584.8206	acero	negro	A	sin contratuercas	31,641,717,912,9	6	M12x1,5	6	44	20	8	17	14	-	1,8	6	14			
K1584.8308	acero	negro	A	sin contratuercas	55,567,826,919,4	8	M16x1,5	8	56,926	1023	19	-	2,3	15	35					
K1584.8410	acero	negro	A	sin contratuercas	53,467,826,919,410	M20x1,5	10	62,928	1225	22	-	2,8	15	34						
K1584.8105154	acero	rojo tráfico RAL 3020	A	sin contratuercas	31,741,717,912,9	5	M10x1	5	39	17	7	15	13	-	1,3	5	12			
K1584.8206154	acero	rojo tráfico RAL 3020	A	sin contratuercas	31,641,717,912,9	6	M12x1,5	6	44	20	8	17	14	-	1,8	6	14			
K1584.8308154	acero	rojo tráfico RAL 3020	A	sin contratuercas	55,567,826,919,4	8	M16x1,5	8	56,926	1023	19	-	2,3	15	35					
K1584.8410154	acero	rojo tráfico RAL 3020	A	sin contratuercas	53,467,826,919,410	M20x1,5	10	62,928	1225	22	-	2,8	15	34						
K1584.18105	acero inoxidable	negro	A	sin contratuercas	31,741,717,912,9	5	M10x1	5	39	17	7	15	13	-	1,3	5	12			
K1584.18206	acero inoxidable	negro	A	sin contratuercas	31,641,717,912,9	6	M12x1,5	6	44	20	8	17	14	-	1,8	6	14			
K1584.18308	acero inoxidable	negro	A	sin contratuercas	55,567,826,919,4	8	M16x1,5	8	56,926	1023	19	-	2,3	15	35					
K1584.18410	acero inoxidable	negro	A	sin contratuercas	53,467,826,919,410	M20x1,5	10	62,928	1225	22	-	2,8	15	34						
K1584.18105154	acero inoxidable	rojo tráfico RAL 3020	A	sin contratuercas	31,741,717,912,9	5	M10x1	5	39	17	7	15	13	-	1,3	5	12			
K1584.18206154	acero inoxidable	rojo tráfico RAL 3020	A	sin contratuercas	31,641,717,912,9	6	M12x1,5	6	44	20	8	17	14	-	1,8	6	14			
K1584.18308154	acero inoxidable	rojo tráfico RAL 3020	A	sin contratuercas	55,567,826,919,4	8	M16x1,5	8	56,926	1023	19	-	2,3	15	35					
K1584.18410154	acero inoxidable	rojo tráfico RAL 3020	A	sin contratuercas	53,467,826,919,410	M20x1,5	10	62,928	1225	22	-	2,8	15	34						
K1584.9105	acero	negro	B	con contratuercas	31,741,717,912,9	5	M10x1	5	39	17	7	15	13	17	1,3	5	12			
K1584.9206	acero	negro	B	con contratuercas	31,641,717,912,9	6	M12x1,5	6	44	20	8	17	14	19	1,8	6	14			
K1584.9308	acero	negro	B	con contratuercas	55,567,826,919,4	8	M16x1,5	8	56,926	1023	19	24	2,3	15	35					
K1584.9410	acero	negro	B	con contratuercas	53,467,826,919,410	M20x1,5	10	62,928	1225	22	30	2,8	15	34						
K1584.9105154	acero	rojo tráfico RAL 3020	B	con contratuercas	31,741,717,912,9	5	M10x1	5	39	17	7	15	13	17	1,3	5	12			
K1584.9206154	acero	rojo tráfico RAL 3020	B	con contratuercas	31,641,717,912,9	6	M12x1,5	6	44	20	8	17	14	19	1,8	6	14			
K1584.9308154	acero	rojo tráfico RAL 3020	B	con contratuercas	55,567,826,919,4	8	M16x1,5	8	56,926	1023	19	24	2,3	15	35					
K1584.9410154	acero	rojo tráfico RAL 3020	B	con contratuercas	53,467,826,919,410	M20x1,5	10	62,928	1225	22	30	2,8	15	34						
K1584.19105	acero inoxidable	negro	B	con contratuercas	31,741,717,912,9	5	M10x1	5	39	17	7	15	13	17	1,3	5	12			
K1584.19206	acero inoxidable	negro	B	con contratuercas	31,641,717,912,9	6	M12x1,5	6	44	20	8	17	14	19	1,8	6	14			
K1584.19308	acero inoxidable	negro	B	con contratuercas	55,567,826,919,4	8	M16x1,5	8	56,926	1023	19	24	2,3	15	35					
K1584.19410	acero inoxidable	negro	B	con contratuercas	53,467,826,919,410	M20x1,5	10	62,928	1225	22	30	2,8	15	34						
K1584.19105154	acero inoxidable	rojo tráfico RAL 3020	B	con contratuercas	31,741,717,912,9	5	M10x1	5	39	17	7	15	13	17	1,3	5	12			
K1584.19206154	acero inoxidable	rojo tráfico RAL 3020	B	con contratuercas	31,641,717,912,9	6	M12x1,5	6	44	20	8	17	14	19	1,8	6	14			

Pernos de bloqueo de acero o acero inoxidable con palanca excéntrica de plástico

Nuestros productos

Referencia	Material del cuerpo de base	Color del componente	Forma	Contratuercas	A	A1	B	B1	D	D1	Carrera S	L	L1	L2	L3	SW1	SW2	F x 30°	Fuerza del muelle inicial F1 aprox. N	Fuerza del muelle final F2 aprox. N	
K1584.19308154	acero inoxidable	rojo tráfico RAL 3020	B	con contratuerca	55,5	56,7	8,26	9,19	4	8	M16x1,5	8	56,9	26	10	23	19	24	2,3	15	35
K1584.19410154	acero inoxidable	rojo tráfico RAL 3020	B	con contratuerca	53,4	56,7	8,26	9,19	4	10	M20x1,5	10	62,9	28	12	25	22	30	2,8	15	34